

## ПРЕДПРИЯТИЕ МАКСАЭРО

- Производство воздуховодов и систем вентиляции
- Клапаны противопожарные
- Клапаны дымоудаления
- Вентиляторы общепром, дымоудаления, крышные

220056, г. Минск, ул. Стариновская, 15

Тел./факс: +375 17 244-67-44, 258-67-51, 347-73-56, 252-54-27

Velcom: +375 29 603-88-99

E-mail: [olegaero@yandex.by](mailto:olegaero@yandex.by)

[www.mahaero.by](http://www.mahaero.by)



# Каталог продукции "Вертикальные многоступенчатые насосы Boosta"



# СОДЕРЖАНИЕ

<b>ОБЩЕЕ ОПИСАНИЕ НАСОСОВ СЕРИИ Voosta (Буста)</b> .....	2
<b>ПОЛЯ ХАРАКТЕРИСТИК</b>	
Voosta 25-1 .....	12
Voosta 25-3 .....	14
Voosta 32-5 .....	15
Voosta 40-10 .....	16
Voosta 50-15 .....	17
Voosta 50-22 .....	18
Voosta 65-33 .....	19
Voosta 80-46 .....	20
Voosta 100-66 .....	21
Voosta 100-92 .....	22
Voosta 125-125 .....	23
<b>ГАБАРИТНЫЕ И ПРИСОЕДИНИТЕЛЬНЫЕ РАЗМЕРЫ</b>	
Voosta 25-1 .....	24
Voosta 25-3 .....	25
Voosta 32-5 .....	26
Voosta 40-10 .....	27
Voosta 50-15 .....	28
Voosta 50-22 .....	29
Voosta 65-33 .....	30
Voosta 80-46 .....	31
Voosta 100-66 .....	32
Voosta 100-92 .....	33
Voosta 125-125 .....	34
<b>ОПРОСНЫЙ ЛИСТ</b> .....	35
<b>О ГРУППЕ ГМС</b> .....	36

## ОБЩЕЕ ОПИСАНИЕ НАСОСОВ СЕРИИ Voosta (Буста)

Voosta (Буста) – серия однокорпусных секционных многоступенчатых вертикальных насосов, с последовательным расположением рабочих колёс. Насосы предназначены для перекачивания чистой питьевой или технической воды, а также слабых растворов химически активных жидкостей.

### ОБЛАСТИ ПРИМЕНЕНИЯ

- автоматизированные установки повышения давления в системах водоснабжения
- системы централизованного горячего и холодного водоснабжения, кондиционирования воздуха и отопления (HVAC)
- автоматизированные установки пожаротушения
- системы технического и оборотного водоснабжения предприятий и объектов ЖКХ
- пищевая и фармацевтическая промышленность
- ирригационные и оросительные системы в сельском хозяйстве
- подача питательной воды в котлы малой мощности
- общепромышленное применение

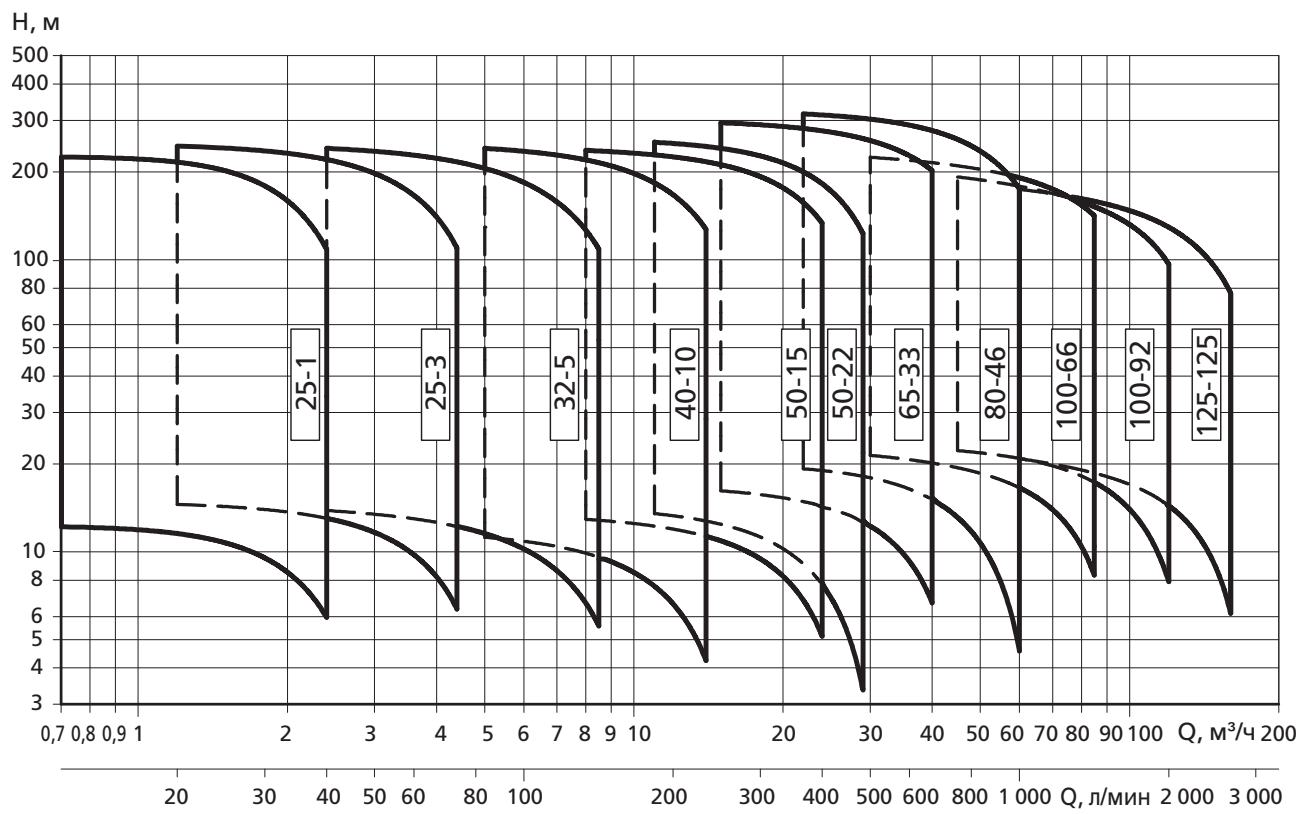
Насосы серии Voosta (Буста) изготавливаются на одном из ведущих предприятий по производству насосного оборудования в России и странах СНГ – АО «ГМС Ливгидромаш» (входит в Группу ГМС).



### ТЕХНИЧЕСКИЕ ХАРАКТЕРИСТИКИ

Диапазон подач	1,7 – 160 м³/ч
Диапазон напоров	4,3 – 330 м
Максимальное рабочее давление	16 – 25 кгс/см²
Мощность приводного электродвигателя	0,37 – 55 кВт
Температура перекачиваемой среды	-30 ... + 120 °С (до + 160 °С по заказу)
Содержание твёрдых включений по массе	до 0,1 %
Размер твёрдых включений	до 0,1 мм
Материалы элементов проточной части	<ul style="list-style-type: none"> <li>■ сталь 08X18H10/чугун</li> <li>■ сталь 08X17H13M2P</li> <li>■ сталь 08X17H13M2</li> </ul>

## СВОДНОЕ ПОЛЕ Q-H



## СТРУКТУРА УСЛОВНОГО ОБОЗНАЧЕНИЯ

Пример обозначения насосов  
Boosta 25-1, 25-3, 32-5, 40-10,  
50-15, 50-22

**Boosta** 32 - 3 10 - F - 011 - M - E Q B E  
1 2 3 4 5 6 7 8 9 10 11

№	Обозначение	Описание	
1	Boosta	Наименование серии	
2	32	Номинальный (условный) диаметр патрубка (DN)	
3	3	Номинальная подача, м³/ч	
4	10	Количество рабочих колёс	
5	F	<b>Исполнение (материал, номинальное (условное) давление и тип присоединения)</b>	
		F	сталь 08X18H10, круглые фланцы (PN 25) – стандартное исполнение
		T	сталь 08X18H10, овальные фланцы (PN 16)
		R	сталь 08X18H10, напорный патрубок расположен над всасывающим, круглые фланцы (PN 25)
		N	сталь 08X17H13M2, круглые фланцы (PN 25)
		V	сталь 08X17H13M2, муфтовое соединение типа Victaulic (PN 25)
		P	сталь 08X17H13M2, муфтовое соединение типа Victaulic (PN 40)
		C	сталь 08X17H13M2, муфтовое соединение типа Clamp DIN 32676 (PN25)
6	011	<b>Комплектация двигателем</b>	
		1,1	номинальная мощность комплектуемого двигателя (кВт x 10)
7	M	<b>Напряжение сети питания</b>	
		без обозн.	трёхфазная (380 В) – стандартное исполнение
8	E	<b>Материал эластомеров (уплотнительных колец) насоса</b>	
		E	EPDM (этиленпропилендиеновый каучук) – стандартное исполнение
		V	FPM (фторкаучук)
9	Q	<b>Материал подвижного кольца торцового уплотнения</b>	
		Q	карбид кремния (Q <sub>1</sub> ) – стандартное исполнение
10	B	<b>Материал неподвижного кольца торцового уплотнения</b>	
		B	углеграфит, пропитанный синтетической смолой – стандартное исп.
		Q	карбид кремния (Q <sub>1</sub> )
11	E	<b>Материал эластомеров (уплотнительных колец) торцового уплотнения</b>	
		E	EPDM (этиленпропилендиеновый каучук) – стандартное исполнение
		V	FPM (фторкаучук)
11	E	<b>Материал эластомеров (уплотнительных колец) торцового уплотнения</b>	
		T	PTFE (политетрафторэтилен)

В расшифровке обозначения элементы, входящие в насосы стандартного исполнения, имеют пометку «стандартное исполнение». Заказ насосов с элементами в нестандартном исполнении необходимо предварительно согласовать с предприятием.

## СТРУКТУРА УСЛОВНОГО ОБОЗНАЧЕНИЯ

Пример обозначения насосов  
Boosta 65-33, 80-46, 100-66,  
100-92, 125-125

**Boosta 125 - 125 - 8/2A - G - 550 - M - E Q B E**  
1 2 3 4 5 6 7 8 9 10 11

№	Обозначение	Описание	
1	Boosta	Наименование серии	
2	125	Номинальный (условный) диаметр патрубка (DN)	
3	125	Номинальная подача, м <sup>3</sup> /ч	
4	8/2A	<b>Количество рабочих колёс</b>	
		8 рабочих колёс, из которых 2 уменьшенных - А	
5	G	<b>Исполнение (материал, номинальное (условное) давление и тип присоединения)</b>	
		G	сталь 08X18H10/чугун, круглые фланцы (PN 16 или PN 25 в зависимости от количества ступеней) – стандартное исполнение
		N	сталь 08X17H13M2, круглые фланцы (PN 16 или PN 25 в зависимости от количества ступеней)
		P	сталь 08X17H13M2, круглые фланцы (PN 40)
6	550	<b>Комплектация двигателем</b>	
		55	номинальная мощность комплектуемого двигателя (кВт x 10)
7	M	<b>Напряжение сети питания</b>	
		без обозн.	трёхфазная (380 В) – стандартное исполнение
		M	однофазная (220 В)
8	E	<b>Материал эластомеров (уплотнительных колец) насоса</b>	
		E	EPDM (этиленпропилендиеновый каучук) – стандартное исполнение
		V	FPM (фторкаучук)
		T	PTFE (политетрафторэтилен)
9	Q	<b>Материал подвижного кольца торцового уплотнения</b>	
		Q	карбид кремния (Q <sub>1</sub> ) – стандартное исполнение
10	B	<b>Материал неподвижного кольца торцового уплотнения</b>	
		B	углеграфит, пропитанный синтетической смолой – стандартное исп.
		Q	карбид кремния (Q <sub>1</sub> )
		C	PTFE (политетрафторэтилен)
11	E	<b>Материал эластомеров (уплотнительных колец) торцового уплотнения</b>	
		E	EPDM (этиленпропилендиеновый каучук) – стандартное исполнение
		V	FPM (фторкаучук)
		T	PTFE (политетрафторэтилен)

В расшифровке обозначения элементы, входящие в насосы стандартного исполнения, имеют пометку «стандартное исполнение». Заказ насосов с элементами в нестандартном исполнении необходимо предварительно согласовать с предприятием.

## ТЕХНИЧЕСКИЕ ХАРАКТЕРИСТИКИ

Тип насоса	Мощность двигателя, кВт	Подача (Q), м³/ч													
		0	0,7	1,2	1,5	1,8	2,1	2,4	2,7	3,0	3,6	4,4	6,0	7,2	8,5
		Напор (H), м													
25-1 02	0,37	12,2	12,2	11,5	10,7	9,5	7,9	6,0	—	—	—	—	—	—	—
25-1 03	0,37	18,0	18,0	17,0	15,7	13,8	11,4	8,4	—	—	—	—	—	—	—
25-1 04	0,37	23,7	23,5	22,1	20,4	17,9	14,6	10,6	—	—	—	—	—	—	—
25-1 05	0,37	29,3	28,9	27,0	24,8	21,6	17,4	12,5	—	—	—	—	—	—	—
25-1 06	0,37	34,8	34,2	31,7	28,9	25,0	20,0	14,0	—	—	—	—	—	—	—
25-1 07	0,37	40,2	39,2	36,1	32,7	28,1	22,2	15,2	—	—	—	—	—	—	—
25-1 08	0,55	48,1	47,9	45,2	41,8	36,8	30,4	22,4	—	—	—	—	—	—	—
25-1 09	0,55	53,7	53,4	50,4	46,4	40,8	33,5	24,6	—	—	—	—	—	—	—
25-1 10	0,55	59,4	59,0	55,5	51,0	44,7	36,6	26,6	—	—	—	—	—	—	—
25-1 11	0,55	65,1	64,5	60,4	55,5	48,5	39,5	28,5	—	—	—	—	—	—	—
25-1 12	0,75	73,3	73,1	69,3	64,3	57,1	47,6	35,7	—	—	—	—	—	—	—
25-1 13	0,75	79,2	78,9	74,8	69,4	61,6	51,2	38,2	—	—	—	—	—	—	—
25-1 15	0,75	90,9	90,5	85,6	79,3	70,1	58,1	43,1	—	—	—	—	—	—	—
25-1 17	1,1	105,2	104,9	100,0	93,1	82,6	68,6	51,2	—	—	—	—	—	—	—
25-1 19	1,1	117,0	116,7	111,0	103,2	91,5	75,8	56,3	—	—	—	—	—	—	—
25-1 22	1,1	134,6	134,1	127,4	118,1	104,4	86,1	63,5	—	—	—	—	—	—	—
25-1 25	1,5	152,6	152,4	145,5	135,4	120,0	99,1	72,7	—	—	—	—	—	—	—
25-1 27	1,5	164,3	164,0	156,4	145,4	128,8	106,1	77,5	—	—	—	—	—	—	—
25-1 30	1,5	181,7	181,3	172,6	160,1	141,2	115,7	83,9	—	—	—	—	—	—	—
25-1 32	2,2	197,2	197,1	188,4	175,8	156,5	130,0	96,3	—	—	—	—	—	—	—
25-1 34	2,2	209,2	208,9	199,8	186,3	165,5	137,1	101,2	—	—	—	—	—	—	—
25-1 37	2,2	225,9	224,9	216,1	201,9	179,3	148,1	108,7	—	—	—	—	—	—	—
25-3 02	0,37	14,9	—	14,5	14,3	14,0	13,5	13,0	12,4	11,7	9,8	6,5	—	—	—
25-3 03	0,37	22,0	—	21,2	20,8	20,3	19,6	18,7	17,7	16,6	13,7	8,6	—	—	—
25-3 04	0,37	28,9	—	27,7	27,1	26,2	25,2	23,9	22,5	20,8	16,8	10,1	—	—	—
25-3 05	0,55	37,2	—	36,4	35,8	35,0	33,9	32,6	31,1	29,2	24,5	16,2	—	—	—
25-3 06	0,55	44,4	—	43,4	42,6	41,6	40,2	38,6	36,6	34,3	28,5	18,5	—	—	—
25-3 07	0,75	52,5	—	51,8	51,0	50,0	48,7	47,0	45,0	42,5	36,1	24,6	—	—	—
25-3 08	0,75	60,0	—	59,1	58,2	57,0	55,4	53,4	51,0	48,1	40,7	27,5	—	—	—
25-3 09	1,1	67,7	—	66,8	65,8	64,5	62,8	60,6	57,9	54,6	46,4	31,6	—	—	—
25-3 10	1,1	75,0	—	73,8	72,7	71,3	69,3	66,9	63,8	60,2	51,0	34,5	—	—	—
25-3 11	1,1	82,3	—	81,0	79,7	78,0	75,8	73,1	69,7	65,7	55,5	37,4	—	—	—
25-3 12	1,1	89,6	—	87,8	86,4	84,5	82,1	79,1	75,5	71,1	59,9	40,1	—	—	—
25-3 13	1,5	98,1	—	96,7	95,4	93,5	91,0	87,8	83,9	79,2	67,2	45,6	—	—	—
25-3 14	1,5	105,6	—	104,1	102,5	100,4	97,7	94,2	89,9	84,8	71,8	48,5	—	—	—
25-3 16	1,5	119,9	—	117,8	116,1	113,6	110,5	106,5	101,6	95,8	80,9	54,2	—	—	—
25-3 19	2,2	144,3	—	142,3	140,3	137,5	133,9	129,2	123,5	116,7	99,1	67,6	—	—	—
25-3 21	2,2	159,3	—	156,9	154,6	151,4	147,3	142,1	135,7	128,0	108,5	73,6	—	—	—
25-3 23	2,2	174,0	—	171,1	168,5	165,0	160,4	154,7	147,6	139,2	117,7	79,4	—	—	—
25-3 25	2,2	188,5	—	186,1	183,3	179,3	174,1	167,6	159,7	150,3	126,6	84,8	—	—	—
25-3 27	3	204,4	—	201,7	198,8	194,7	189,4	182,7	174,4	164,5	139,4	94,4	—	—	—
25-3 29	3	219,3	—	216,0	212,8	208,3	202,6	195,3	186,4	175,7	148,6	100,2	—	—	—
25-3 31	3	233,8	—	230,3	226,8	222,0	215,7	207,8	198,2	186,7	157,6	106,0	—	—	—
25-3 33	3	248,5	—	245,3	241,5	236,2	229,3	220,7	210,2	197,7	166,3	111,2	—	—	—

## ТЕХНИЧЕСКИЕ ХАРАКТЕРИСТИКИ

Тип насоса	Мощность двигателя, кВт	Подача (Q), м³/ч														
		0	0,7	1,2	1,5	1,8	2,1	2,4	2,7	3,0	3,6	4,4	6,0	7,2	8,5	
		Напор (H), м														
32-5 02	0,37	14,8	—	—	—	—	—	—	13,8	13,7	13,4	13,0	12,2	10,2	8,2	5,7
32-5 03	0,55	21,8	—	—	—	—	—	—	19,9	19,6	19,2	18,4	17,1	13,9	10,8	6,9
32-5 04	0,55	30,0	—	—	—	—	—	—	28,2	27,9	27,5	26,6	25,2	21,2	17,3	12,2
32-5 05	0,75	38,0	—	—	—	—	—	—	36,4	36,0	35,5	34,5	32,9	28,2	23,5	17,1
32-5 06	1,1	45,3	—	—	—	—	—	—	43,7	43,3	42,8	41,6	39,6	33,9	28,1	20,3
32-5 07	1,1	52,7	—	—	—	—	—	—	50,7	50,1	49,5	48,1	45,8	39,1	32,2	23,1
32-5 08	1,1	60,1	—	—	—	—	—	—	57,6	57,0	56,2	54,6	51,8	44,1	36,2	25,8
32-5 09	1,5	68,0	—	—	—	—	—	—	65,5	64,8	64,0	62,2	59,3	50,6	41,9	30,2
32-5 10	1,5	75,5	—	—	—	—	—	—	72,4	71,7	70,8	68,7	65,4	55,7	46,0	33,0
32-5 11	1,5	82,8	—	—	—	—	—	—	79,3	78,4	77,5	75,2	71,4	60,7	49,9	35,6
32-5 12	2,2	90,8	—	—	—	—	—	—	88,0	87,0	86,0	83,4	79,3	67,4	55,7	40,5
32-5 13	2,2	98,3	—	—	—	—	—	—	95,0	94,0	928	90,0	85,5	72,6	59,9	43,5
32-5 14	2,2	105,7	—	—	—	—	—	—	102,0	100,9	99,6	96,6	91,7	77,8	64,0	46,3
32-5 15	2,2	113,1	—	—	—	—	—	—	109,0	107,8	106,4	103,1	97,8	82,8	68,1	49,1
32-5 16	2,2	120,5	—	—	—	—	—	—	115,9	114,6	113,1	109,6	103,9	87,8	72,1	51,8
32-5 18	3	135,8	—	—	—	—	—	—	131,1	129,7	128,0	124,1	117,8	99,9	82,3	59,5
32-5 21	3	157,9	—	—	—	—	—	—	152,0	150,3	148,3	143,6	136,1	114,9	94,2	67,6
32-5 23	4	174,4	—	—	—	—	—	—	168,9	167,2	165,1	160,2	152,3	129,6	107,2	78,2
32-5 25	4	189,2	—	—	—	—	—	—	183,1	181,1	178,9	173,5	164,8	140,1	115,7	84,1
32-5 28	4	211,5	—	—	—	—	—	—	204,2	201,9	199,4	193,3	183,4	155,5	128,0	92,7
32-5 30	5,5	227,0	—	—	—	—	—	—	219,8	217,5	214,8	208,4	198,1	168,5	139,3	101,5
32-5 33	5,5	249,2	—	—	—	—	—	—	241,0	238,4	235,5	228,4	216,9	184,2	151,9	110,3

Тип насоса	Мощность двигателя, кВт	Подача (Q), м³/ч													
		0	5,0	6,0	8,0	10,2	11,0	14,0	16,2	19,8	21,0	24,0	25,8	27,6	29,0
		Напор (H), м													
40-10 01	0,75	11,8	11,2	10,9	9,9	8,3	7,6	4,3	—	—	—	—	—	—	—
40-10 02	0,75	23,6	21,9	21,3	19,6	17,0	15,8	10,0	—	—	—	—	—	—	—
40-10 03	1,1	35,7	33,0	32,1	29,6	25,8	24,1	16,0	—	—	—	—	—	—	—
40-10 04	1,5	47,7	44,2	43,0	39,9	34,8	32,6	21,7	—	—	—	—	—	—	—
40-10 05	2,2	60,0	56,1	54,7	50,9	44,9	42,2	29,0	—	—	—	—	—	—	—
40-10 06	2,2	71,8	66,8	65,0	60,4	53,1	49,8	33,9	—	—	—	—	—	—	—
40-10 07	3	83,6	78,3	76,2	70,8	62,1	58,3	39,8	—	—	—	—	—	—	—
40-10 08	3	95,3	88,9	86,5	80,1	70,2	65,7	44,5	—	—	—	—	—	—	—
40-10 09	4	106,3	100,1	97,5	90,8	80,0	75,1	52,1	—	—	—	—	—	—	—
40-10 10	4	118,0	110,8	107,9	100,3	88,2	82,8	57,2	—	—	—	—	—	—	—
40-10 11	4	129,6	121,3	118,1	109,6	96,3	90,3	62,1	—	—	—	—	—	—	—
40-10 13	5,5	156,0	146,5	142,7	132,6	116,4	109,2	74,3	—	—	—	—	—	—	—
40-10 15	5,5	179,5	167,9	163,4	151,6	132,8	124,3	83,9	—	—	—	—	—	—	—
40-10 17	7,5	205,0	193,2	188,5	175,7	154,7	145,2	98,8	—	—	—	—	—	—	—
40-10 18	7,5	216,9	204,2	199,1	185,5	163,2	153,1	104,0	—	—	—	—	—	—	—
40-10 20	7,5	240,6	226,0	220,3	205,0	180,2	168,9	114,3	—	—	—	—	—	—	—
40-10 21	11	253,6	241,0	235,5	220,2	195,0	183,5	127,5	—	—	—	—	—	—	—



## ТЕХНИЧЕСКИЕ ХАРАКТЕРИСТИКИ

Тип насоса	Мощность двигателя, кВт	Подача (Q), м³/ч													
		0	5,0	6,0	8,0	10,2	11,0	14,0	16,2	19,8	21,0	24,0	25,8	27,6	29,0
		Напор (H), м													
50-15 01	1,1	14,0	—	—	12,9	12,4	12,2	11,3	10,4	8,4	7,6	5,1	—	—	—
50-15 02	2,2	28,7	—	—	26,7	25,9	25,5	23,9	22,4	18,9	17,4	13,1	—	—	—
50-15 03	3	43,3	—	—	40,4	39,1	38,6	36,2	33,8	28,7	26,5	20,1	—	—	—
50-15 04	4	58,4	—	—	54,7	53,1	52,5	49,4	46,3	39,7	36,9	28,7	—	—	—
50-15 05	4	72,7	—	—	67,8	65,8	65,0	61,0	57,1	48,7	45,2	34,9	—	—	—
50-15 06	5,5	87,6	—	—	81,5	79,4	78,4	74,1	69,9	60,3	56,3	44,2	—	—	—
50-15 07	5,5	101,9	—	—	94,5	91,9	90,8	85,7	80,6	69,4	64,7	50,5	—	—	—
50-15 08	7,5	117,4	—	—	110,9	108,0	106,8	100,8	94,9	82,0	76,7	60,6	—	—	—
50-15 09	7,5	131,9	—	—	124,4	121,0	119,6	112,8	106,1	91,5	85,5	67,4	—	—	—
50-15 10	11	147,7	—	—	138,8	135,3	133,8	126,7	119,6	103,9	97,4	77,5	—	—	—
50-15 11	11	162,3	—	—	152,4	148,5	146,8	138,9	131,1	113,8	106,5	84,7	—	—	—
50-15 13	11	191,3	—	—	179,2	174,5	172,5	163,1	153,7	133,1	124,5	98,6	—	—	—
50-15 15	15	222,1	—	—	209,9	204,8	202,6	192,2	181,7	158,3	148,5	118,8	—	—	—
50-15 17	15	251,6	—	—	237,3	231,4	228,9	216,9	205,0	178,4	167,3	133,6	—	—	—
50-22 01	1,1	14,7	—	—	—	—	13,5	12,7	12,0	10,4	9,7	7,7	6,3	4,7	3,4
50-22 02	2,2	30,4	—	—	—	—	28,4	27,2	26,0	23,3	22,2	18,9	16,6	13,8	11,5
50-22 03	3	45,4	—	—	—	—	42,2	40,4	38,5	34,5	32,8	27,8	24,2	20,2	16,6
50-22 04	4	60,9	—	—	—	—	56,8	54,4	51,9	46,6	44,4	37,9	33,1	27,7	23,0
50-22 05	5,5	76,0	—	—	—	—	70,9	67,9	64,9	58,3	55,6	47,4	41,4	34,7	28,8
50-22 06	7,5	93,2	—	—	—	—	88,8	85,7	82,5	75,4	72,4	63,3	56,7	49,1	42,6
50-22 07	7,5	108,5	—	—	—	—	103,1	99,4	95,7	87,2	83,7	73,1	65,3	56,5	48,8
50-22 08	11	124,6	—	—	—	—	119,2	115,2	111,0	101,6	97,7	85,7	77,0	66,9	58,2
50-22 09	11	140,1	—	—	—	—	133,7	129,2	124,4	113,8	109,3	95,8	86,0	74,6	64,8
50-22 10	11	155,4	—	—	—	—	148,2	143,1	137,8	125,9	120,9	105,8	94,8	82,3	71,3
50-22 12	15	186,1	—	—	—	—	178,6	172,9	166,8	152,9	147,0	129,1	115,9	100,7	87,4
50-22 14	15	216,6	—	—	—	—	207,7	200,9	193,7	177,4	170,4	149,4	133,9	116,1	100,6
50-22 17	18,5	263,5	—	—	—	—	252,8	244,7	236,0	216,2	207,8	182,3	163,6	142,0	123,2

Тип насоса	Мощность двигателя, кВт	Подача (Q), м³/ч										
		0	15	18	22	25	30	35	40	45	54	60
		Напор (H), м										
65-33 1/1A	2,2	17,4	16,2	15,7	15	14	12,2	9,8	6,7	—	—	—
65-33 1	3	23,8	21,7	21,2	20	20	17,8	15,5	12,7	—	—	—
65-33 2/2A	4	35,1	34,1	33,3	32	30	27	22,4	16,6	—	—	—
65-33 2/1A	4	40,8	38,8	37,9	36	35	32	27,5	22,3	—	—	—
65-33 2	5,5	47,8	45	44,1	43	41	39	35	29,9	—	—	—
65-33 3/2A	5,5	57,7	55,2	53,8	51	49	44	38	29,6	—	—	—
65-33 3/1A	7,5	64,5	61,3	60	58	56	51	45	37	—	—	—
65-33 3	7,5	71,5	67,4	66,0	64	62	58	52,0	44,6	—	—	—
65-33 4/2A	7,5	82	78,8	77	74	72	66	58	47,2	—	—	—
65-33 4/1A	11	88,9	85	83	81	78	73	65	55,1	—	—	—
65-33 4	11	95,9	91,1	90	87	85	80	73	63,1	—	—	—

## ТЕХНИЧЕСКИЕ ХАРАКТЕРИСТИКИ

Тип насоса	Мощность двигателя, кВт	Подача (Q), м³/ч										
		0	15	18	22	25	30	35	40	45	54	60
		Напор (H), м										
65-33 5/2A	11	106	101,6	100	96	93	85	76	63	—	—	—
65-33 5/1A	11	112,7	107,2	105	102	99	92	82	70	—	—	—
65-33 5	15	120,4	114,9	113	110	107	101	92	80,5	—	—	—
65-33 6/2A	15	131,2	126,9	125	120	116	108	96	81,2	—	—	—
65-33 6/1A	15	139,1	133,5	131	128	124	116	105	90,4	—	—	—
65-33 6	15	145,6	139	137	133	129	121	110	96,1	—	—	—
65-33 7/2A	15	156	149,9	147	143	138	128	115	98,2	—	—	—
65-33 7/1A	18,5	163,3	156,6	154	150	145	136	123	106,2	—	—	—
65-33 7	18,5	170,3	162,8	160	156	152	142	130	113,3	—	—	—
65-33 8/2A	18,5	180,6	173,7	171	166	161	150	135	115,3	—	—	—
65-33 8/1A	18,5	187,4	179,5	177	171	166	156	141	121,7	—	—	—
65-33 8	22	194,1	185,1	182	177	172	161	147	128	—	—	—
65-33 9/2A	22	202,1	194,1	191	185	179	166	150	127,9	—	—	—
65-33 9/1A	22	210,2	201,2	198	192	186	174	157	135,9	—	—	—
65-33 9	22	216,8	206,8	204	198	193	181	165	143,7	—	—	—
65-33 10/2A	22	226,4	217,2	213	207	200	186	168	143,9	—	—	—
65-33 10/1A	30	234,5	225	221	215	209	196	178	154,2	—	—	—
65-33 10	30	241,8	231,3	228	222	216	203	185	162,2	—	—	—
65-33 11/2A	30	252	244	240	233	226	211	190	163,7	—	—	—
65-33 11/1A	30	259	249,2	245	238	232	217	197	171	—	—	—
65-33 11	30	265,7	253,6	250	243	236	222	203	176,9	—	—	—
65-33 12/2A	30	275,9	266,2	262	254	246	229	207	178,3	—	—	—
65-33 12/1A	30	282,8	271,5	267	260	252	236	214	185,6	—	—	—
65-33 12	30	289,8	276,7	272	265	258	242	221	192,9	—	—	—
65-33 13/2A	30	300,5	291,1	286	278	270	252	228	197,6	—	—	—
65-33 13/1A	30	306,9	294,9	290	282	274	256	233	202,4	—	—	—
80-46 1/1A	3	19,5	—	—	19,2	18,8	17,9	16,7	15,1	13,1	8,5	4,6
80-46 1	4	27,2	—	—	24	23,5	22,5	21,4	19,9	18,2	14,3	10,8
80-46 2/2A	5,5	38,8	—	—	39,8	39,2	37,8	35,7	32,9	29,4	21,1	13,9
80-46 2	7,5	52,6	—	—	48,5	47,7	46,1	44,2	41,7	38,7	31,4	25,1
80-46 3/2A	11	64,7	—	—	65,1	64	62	60	56	52	40,4	30,8
80-46 3	11	80,8	—	—	74,3	73	71	68	65	60	50	40,7
80-46 4/2A	15	92,4	—	—	90,7	90	87	83	79	73	58	45,6
80-46 4	15	107,3	—	—	99,8	98	96	92	87	82	68	55,9
80-46 5/2A	18,5	117,2	—	—	114,8	113	110	106	100	93	75	60,2
80-46 5	18,5	134,5	—	—	125,1	123	120	116	110	103	86	71,5
80-46 6/2A	22	143,7	—	—	139,3	138	134	129	122	113	92	73,4
80-46 6	22	161	—	—	149,9	148	144	139	132	124	104	86
80-46 7/2A	30	171,3	—	—	164,9	163	158	152	144	134	110	88,6
80-46 7	30	188,6	—	—	175,5	173	168	162	155	145	122	101,2
80-46 8/2A	30	198,2	—	—	190	188	182	176	166	155	127	103,1
80-46 8	30	213,1	—	—	198,6	196	191	184	175	164	137	112,6
80-46 9/2A	30	224,8	—	—	214,5	212	206	198	187	174	143	116
80-46 9	37	240,9	—	—	225,2	222	217	209	199	187	157	130,2

## ТЕХНИЧЕСКИЕ ХАРАКТЕРИСТИКИ

Тип насоса	Мощность двигателя, кВт	Подача (Q), м³/ч										
		0	15	18	22	25	30	35	40	45	54	60
		Напор (H), м										
80-46 10/2A	37	252,7	—	—	241,1	238	232	223	212	198	164	133,9
80-46 10	37	267,6	—	—	250,3	247	241	232	221	208	174	144,8
80-46 11/2A	45	280,4	—	—	267,4	264	258	249	237	222	184	151,1
80-46 11	45	295,5	—	—	276,4	273	266	257	245	230	194	161,3
80-46 12/2A	45	307,3	—	—	292,5	289	282	272	259	243	202	165,8
80-46 12	45	321,8	—	—	301	297	290	280	267	250	210	175
80-46 13/2A	45	332,5	—	—	316,2	312	304	292	277	259	214	175

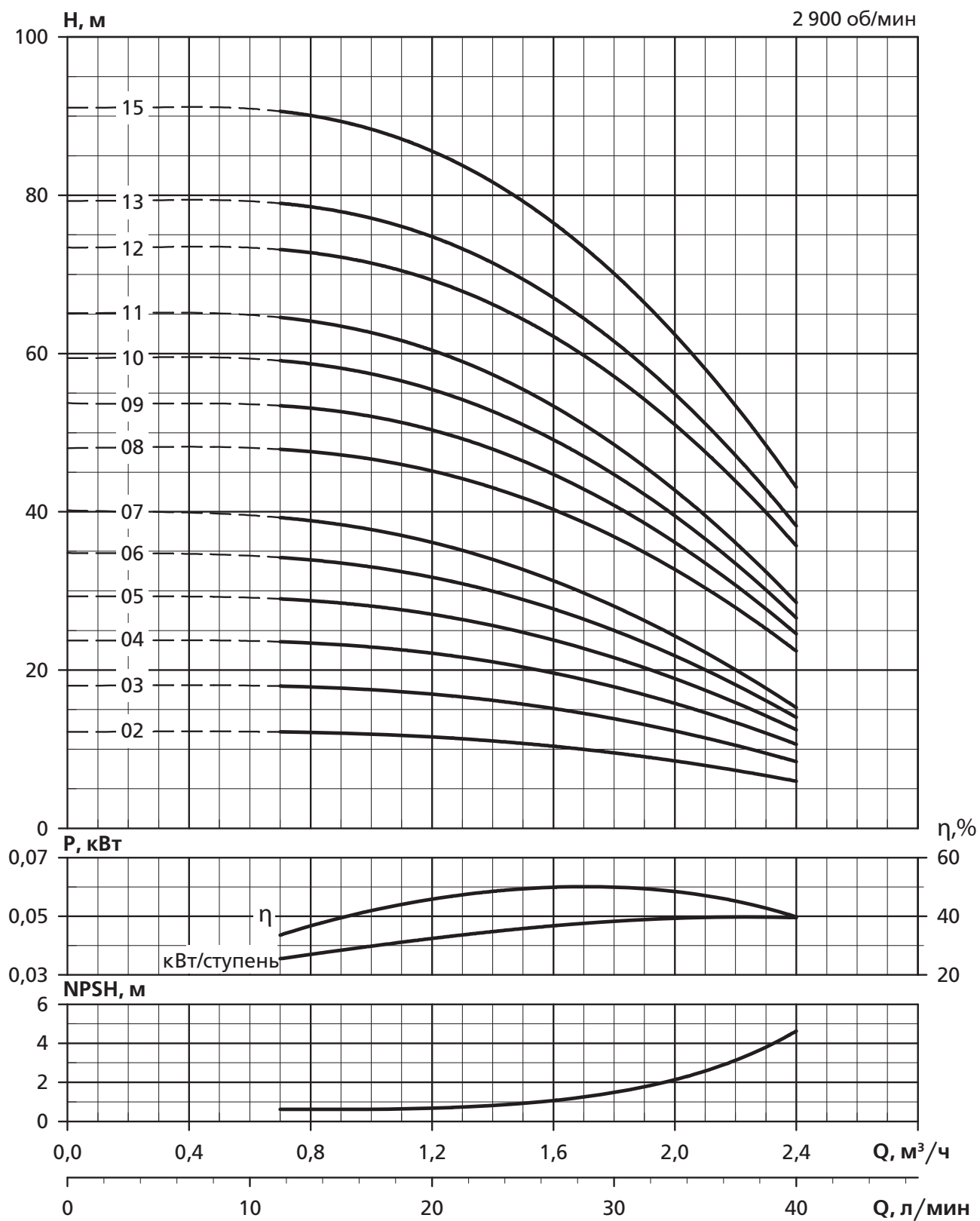
Тип насоса	Мощность двигателя, кВт	Подача (Q), м³/ч												
		0	30	36	42	45	54	60	72	78	85	96	108	120
		Напор (H), м												
100-66 1/1A	4	23,8	21,4	20,7	19,9	19,4	17,8	16,6	13,3	11,2	8,3	—	—	—
100-66 1	5,5	29,2	25,8	24,8	23,8	23,3	21,8	20,7	17,9	16,1	13,5	—	—	—
100-66 2/2A	7,5	47,5	42,6	41,2	39,5	38,6	36	32,9	26,4	22,2	16,4	—	—	—
100-66 2/1A	11	54,2	49,6	48,2	46,7	45,8	42,9	40,6	34,8	31,2	26,2	—	—	—
100-66 2	11	60,4	55,7	54,4	52,8	52	49,3	47,1	42	38,9	34,7	—	—	—
100-66 3/2A	15	78,4	71,6	70	67	66	62	58	49	43,3	35,3	—	—	—
100-66 3/1A	15	84,7	77,8	76	74	72	68	65	56	51	44,0	—	—	—
100-66 3	18,5	91,4	84,7	83	81	79	75	72	64	60	53,5	—	—	—
100-66 4/2A	18,5	108,9	99,6	97	94	92	86	82	70	63	52,8	—	—	—
100-66 4/1A	22	115,2	105,9	103	100	99	93	89	78	71	61,8	—	—	—
100-66 4	22	121,6	112,5	110	107	105	100	96	86	79	70,8	—	—	—
100-66 5/2A	30	139,1	127,5	124	120	118	111	106	92	83	70,4	—	—	—
100-66 5/1A	30	145,6	134	131	127	125	118	112	99	91	79,5	—	—	—
100-66 5	30	152	140,4	137	133	131	125	119	107	99	88,5	—	—	—
100-66 6/2A	30	169,5	155,6	152	147	144	136	129	113	103	88,1	—	—	—
100-66 6/1A	30	176	162	158	153	151	143	136	121	111	97,2	—	—	—
100-66 6	37	182,4	168,5	164	160	158	150	143	128	119	106,2	—	—	—
100-66 7/2A	37	199,9	183,7	179	174	171	161	153	134	122	105,8	—	—	—
100-66 7/1A	37	206,4	190,1	185	180	177	168	160	142	131	114,9	—	—	—
100-66 7	45	212,8	196,5	192	187	184	174	167	150	139	123,9	—	—	—
100-66 8/2A	45	230,3	211,8	206	200	197	186	177	156	142	123,5	—	—	—
100-66 8/1A	45	236,8	218,2	213	207	204	193	184	163	150	132,6	—	—	—
100-66 8	45	243,2	224,6	219	213	210	199	191	171	159	141,6	—	—	—
100-92 1/1A	5,5	24,5	—	—	—	22,2	21,5	20,9	19,4	18,5	17,3	15	11,8	7,9
100-92 1	7,5	33,5	—	—	—	28,7	27,2	26,2	24,3	23,3	22,2	20,2	17,6	14,3
100-92 2/2A	11	49,4	—	—	—	45,1	43,7	42,5	39,6	37,9	35,5	30,9	24,6	16,8
100-92 2	15	67,8	—	—	—	58,2	55	53	49,5	47,6	45,2	41,4	36,3	29,6
100-92 3/2A	18,5	82,4	—	—	—	74,4	72	70	65	62	59	52	43,6	32,9

## ТЕХНИЧЕСКИЕ ХАРАКТЕРИСТИКИ

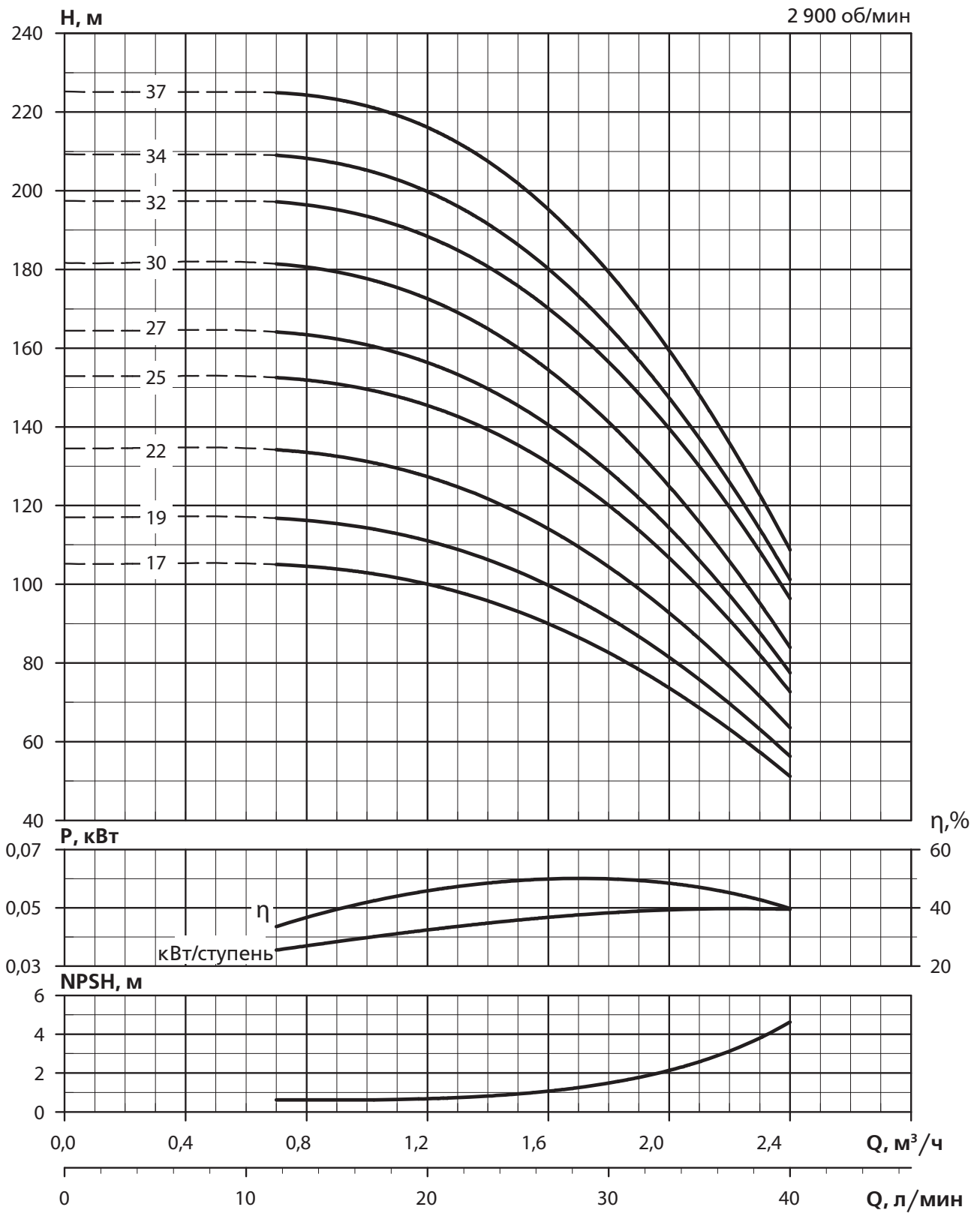
Тип насоса	Мощность двигателя, кВт	Подача (Q), м <sup>3</sup> /ч												
		0	30	36	42	45	54	60	72	78	85	96	108	120
		Напор (H), м												
100-92 3	22	102,2	—	—	—	88,2	84	81	76	73	69	63	56	46,3
100-92 4/2A	30	115,7	—	—	—	104	100	97	90	87	82	74	63	49
100-92 4	30	133,1	—	—	—	117	112	108	101	97	92	85	75	62,5
100-92 5/2A	37	149	—	—	—	133,2	128	124	116	111	105	95	81	64,6
100-92 5	37	166,4	—	—	—	146,3	140	135	126	121	115	106	94	78,1
100-92 6/2A	45	183,3	—	—	—	163,1	156	152	141	135	129	117	101	81
100-92 6	45	200,9	—	—	—	175,9	168	163	151	146	139	127	113	94,2
100-92 7/2A	45	216,8	—	—	—	192,4	184	179	167	160	152	138	120	96,7

Тип насоса	Мощность двигателя, кВт	Подача (Q), м <sup>3</sup> /ч													
		0	30	36	45	54	60	72	85	102	114	120	129	138	160
		Напор (H), м													
125-125 1	7,5	27,6					20,8	19,8	18,6	16,8	15,3	14,4	12,9	11,3	6,2
125-125 2	15	53,8					44,4	42,5	40,4	37,1	34,4	32,9	30,4	27,7	19,6
125-125 3	22	80,7					66,5	63,8	60,6	55,7	51,6	49,4	45,7	41,5	29,4
125-125 4	30	107,6					88,7	85,0	80,7	74,2	68,8	65,8	60,9	55,4	39,2
125-125 5	37	134,5					110,9	106,3	100,9	92,8	86,0	82,3	76,1	69,2	49,0
125-125 6	45	161,4					133,1	127,6	121,1	111,3	103,2	98,7	91,3	83,1	58,8
125-125 7	55	188,3					155,2	148,8	141,3	129,9	120,4	115,2	106,6	96,9	68,6
125-125 8/2A	55	211,5					174,4	167,2	158,7	145,9	135,3	129,4	119,7	108,9	77,1

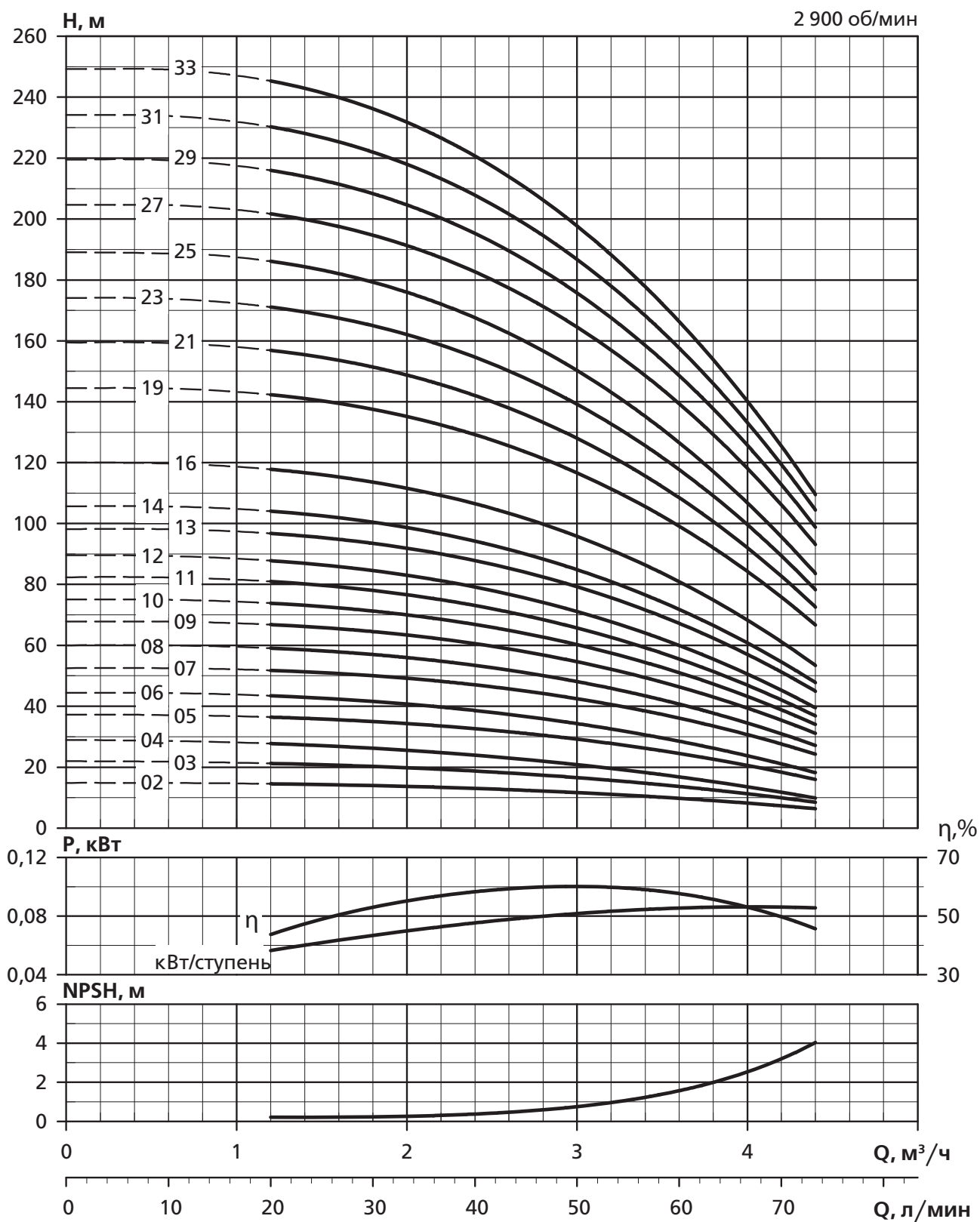
**Voosta 25-1, от 2 до 15 ступеней**



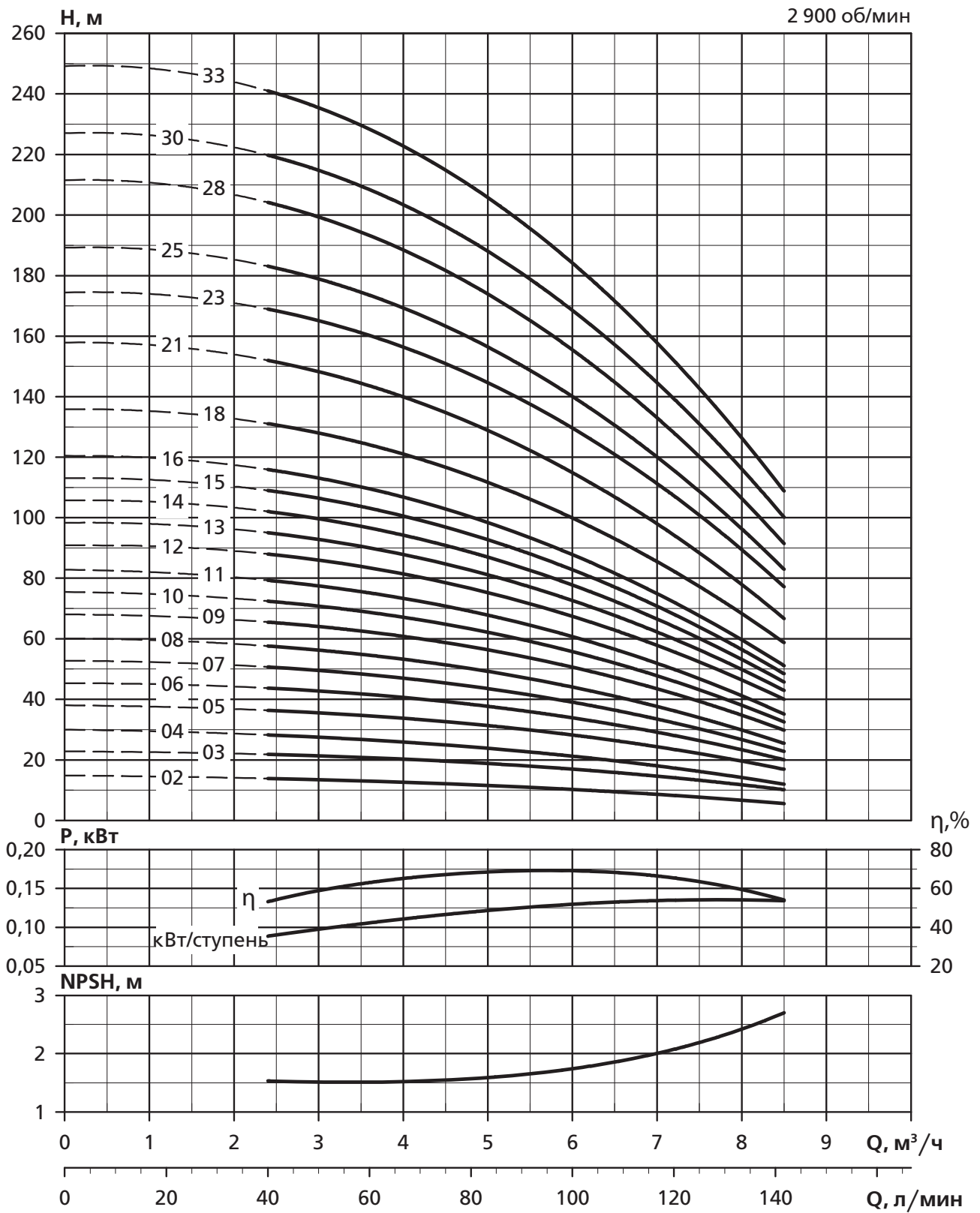
## Boosta 25-1, от 17 до 37 ступеней



**Voosta 25-3, от 2 до 33 ступеней**

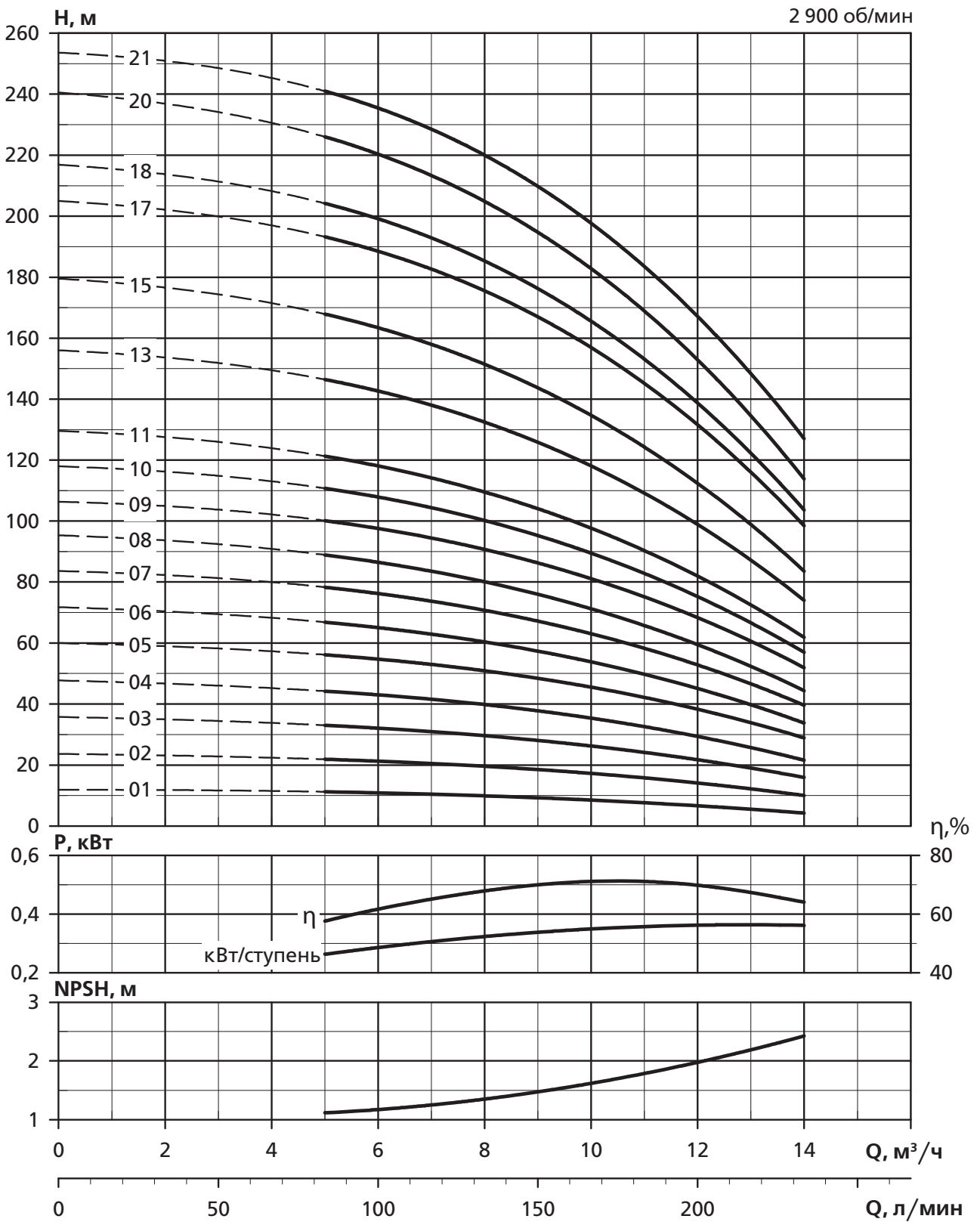


## Boosta 32-5, от 2 до 33 ступеней

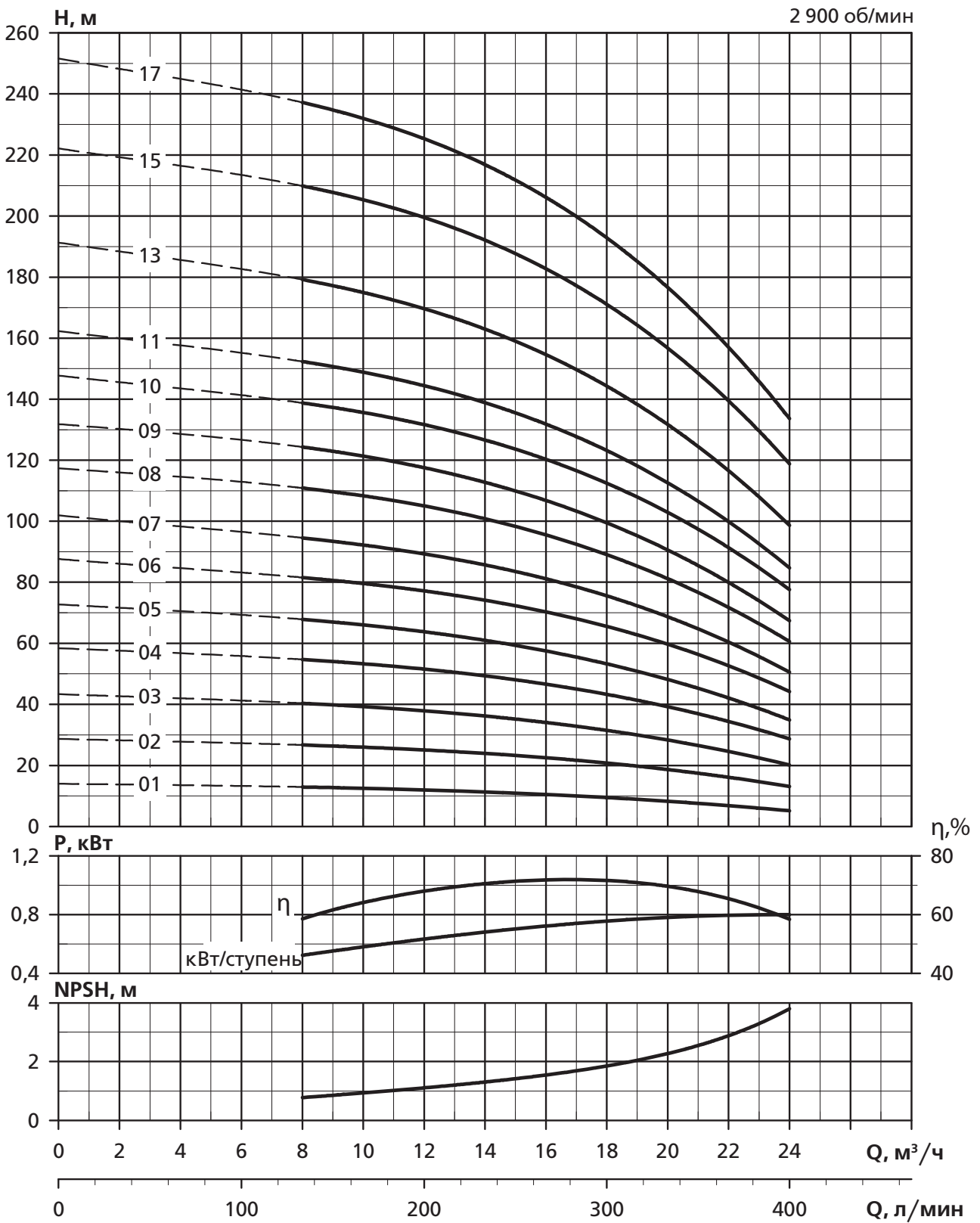




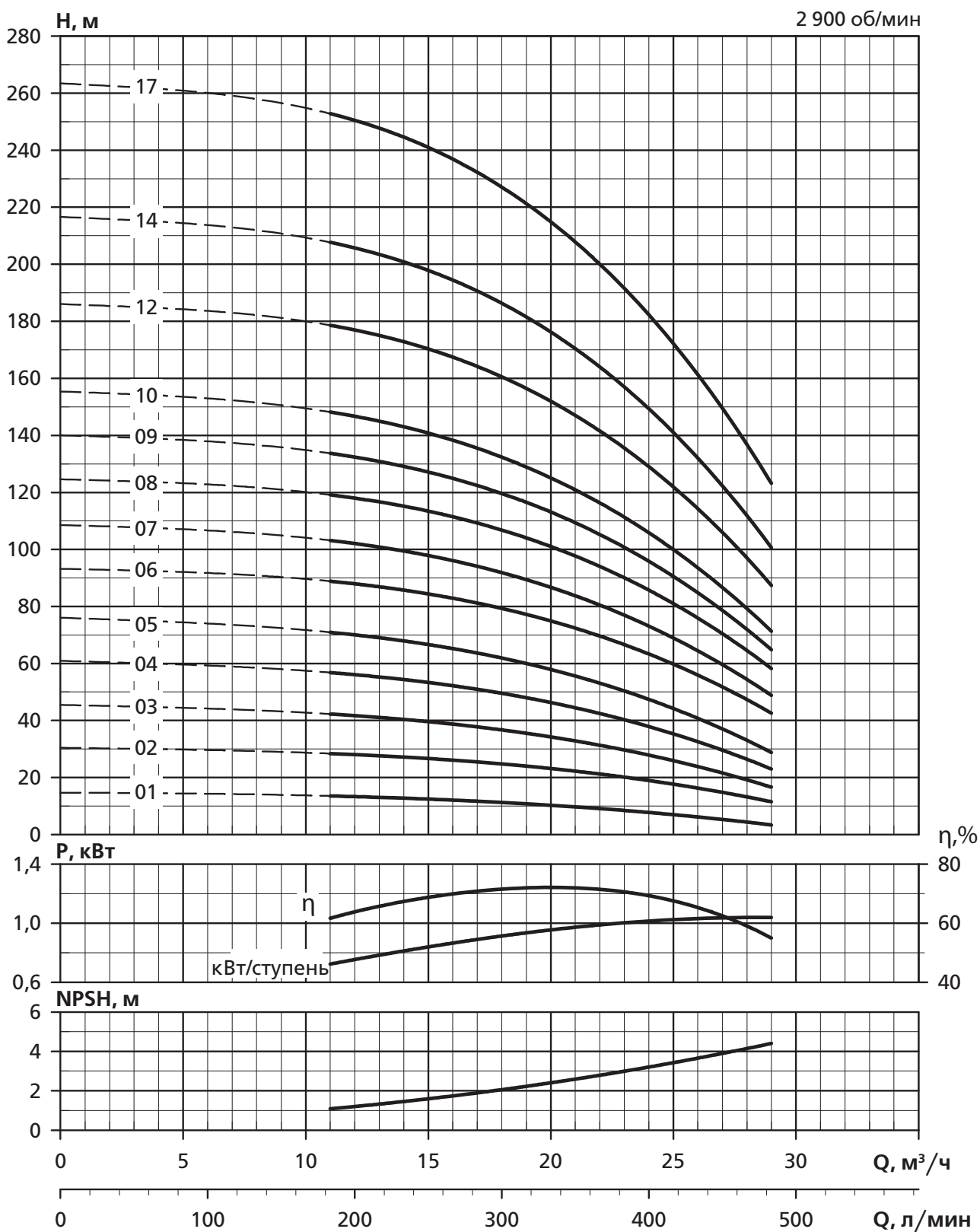
**Voosta 40-10, от 1 до 21 ступени**



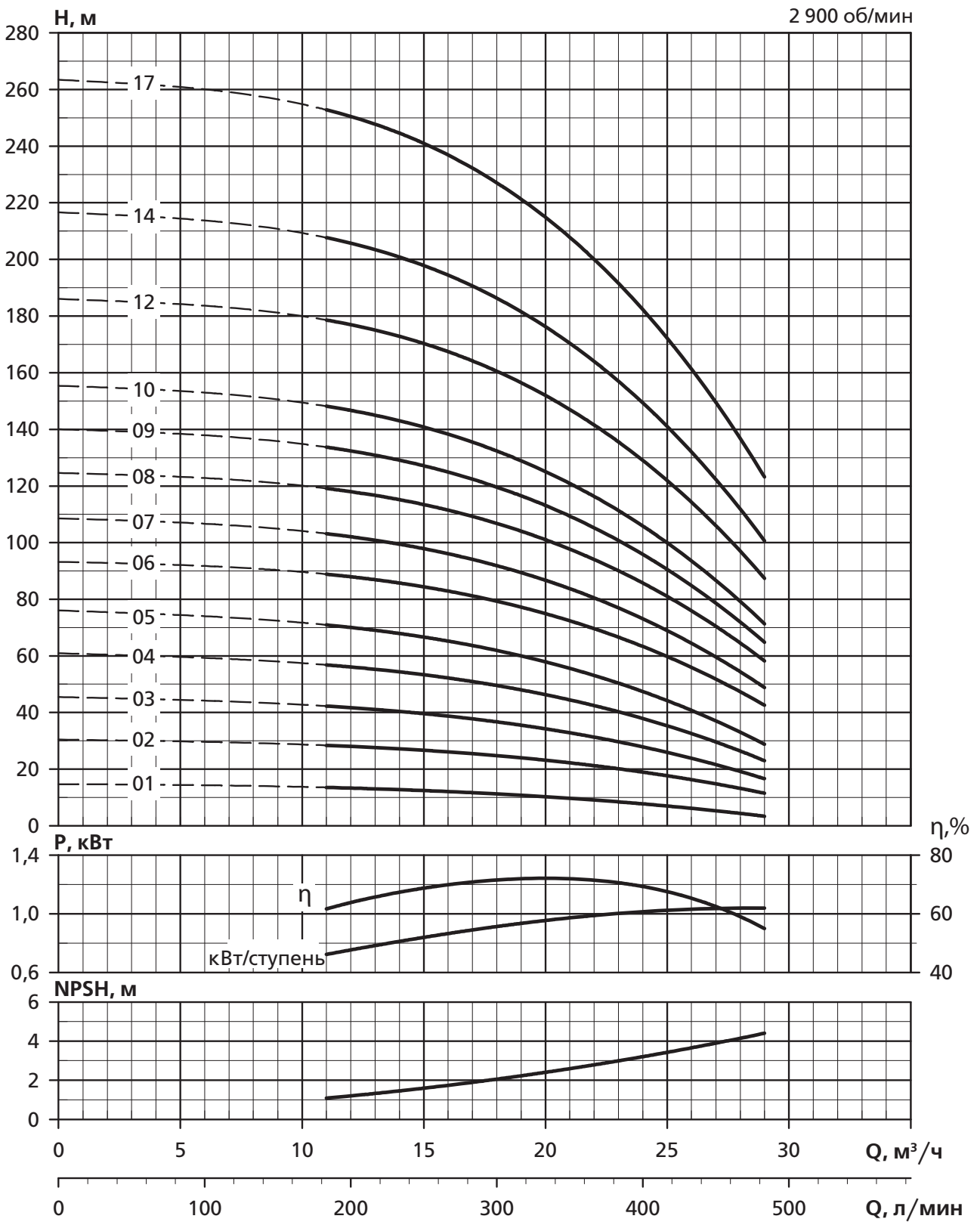
## Boosta 50-15, от 1 до 17 ступеней



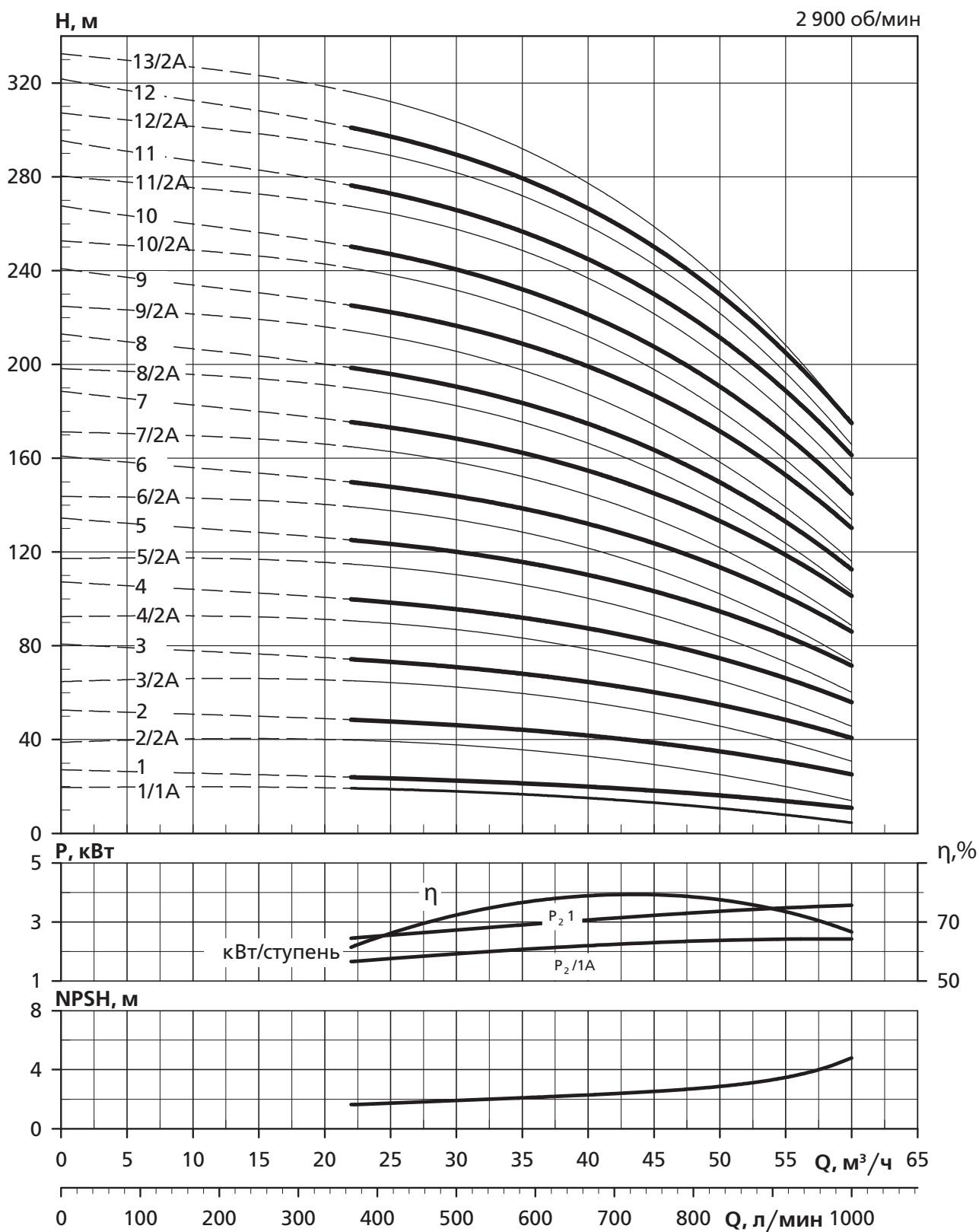
**Voosta 50-22, от 1 до 17 ступеней**



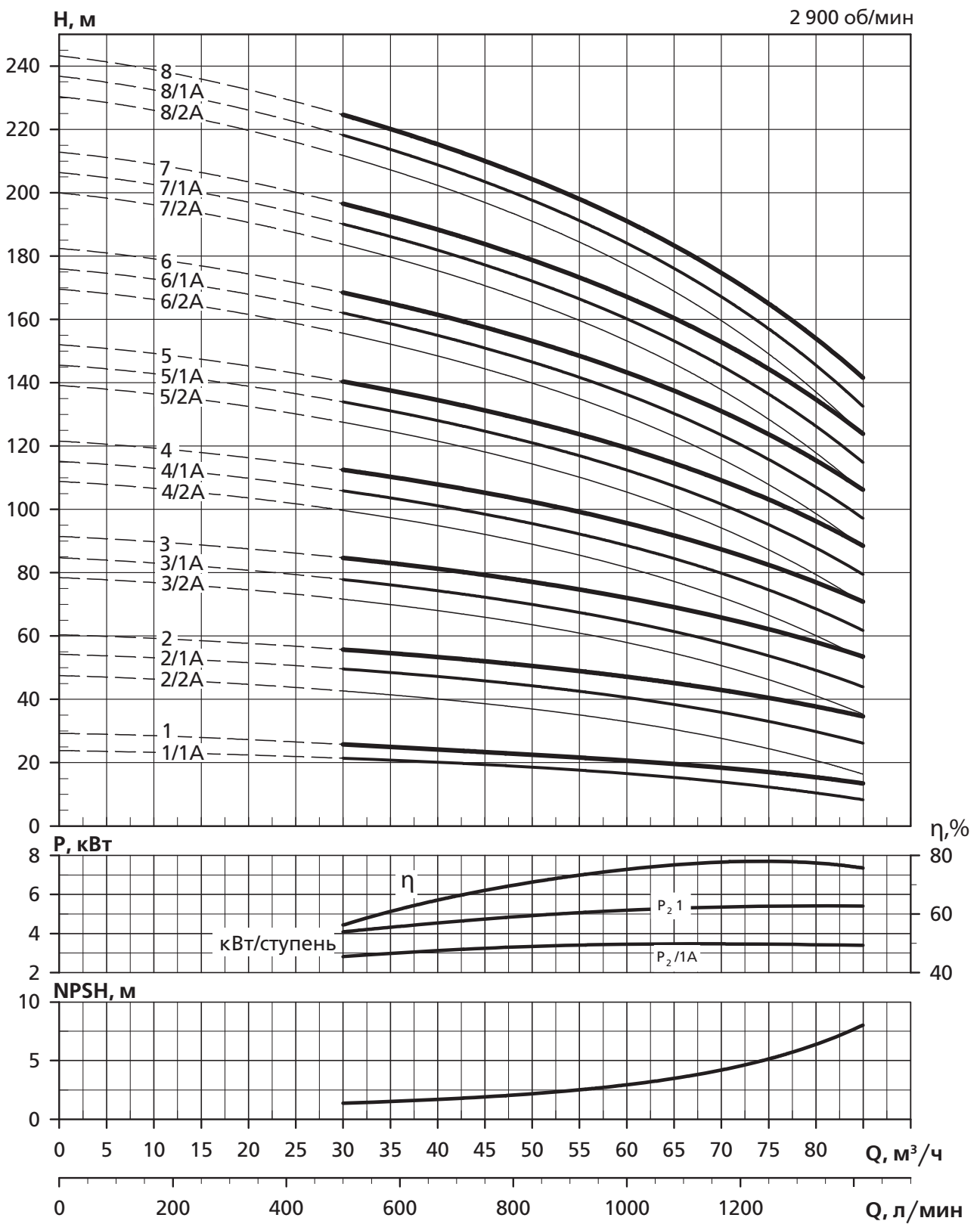
## Boosta 65-33, от 1 до 13 ступеней



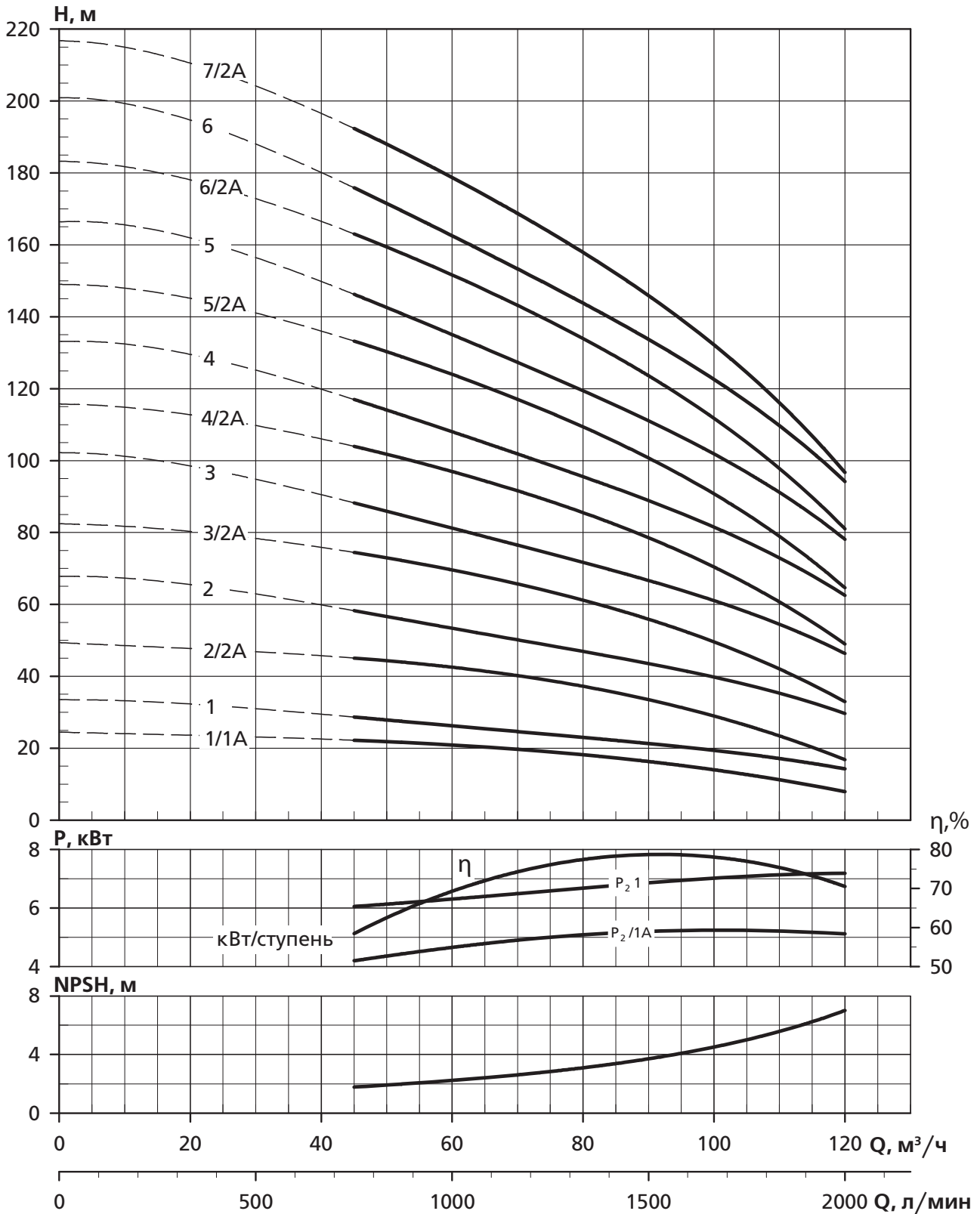
**Voosta 80-46, от 1 до 13 ступеней**



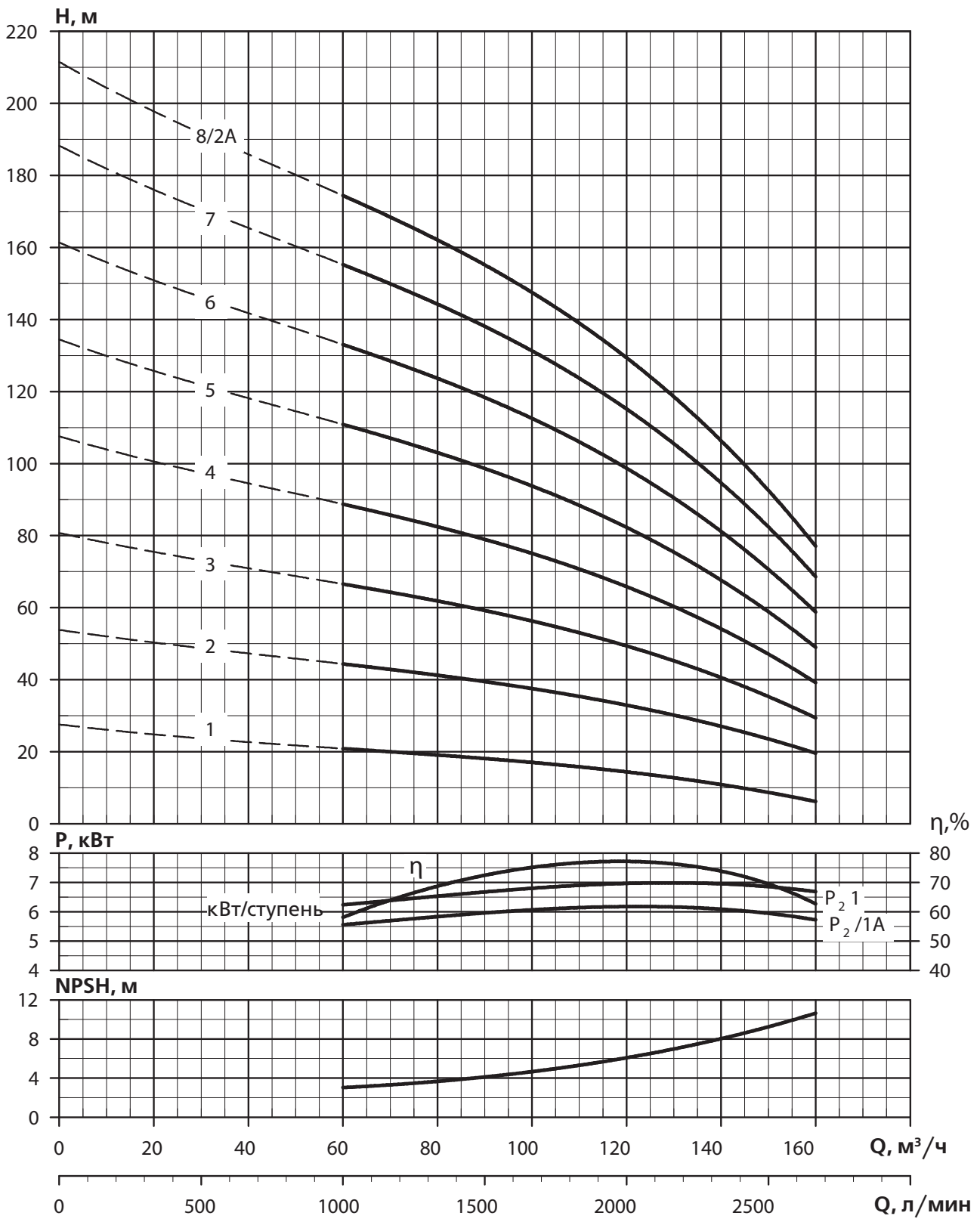
## Boosta 100-66, от 1 до 8 ступеней



**Voosta 100-92, от 1 до 7 ступеней**

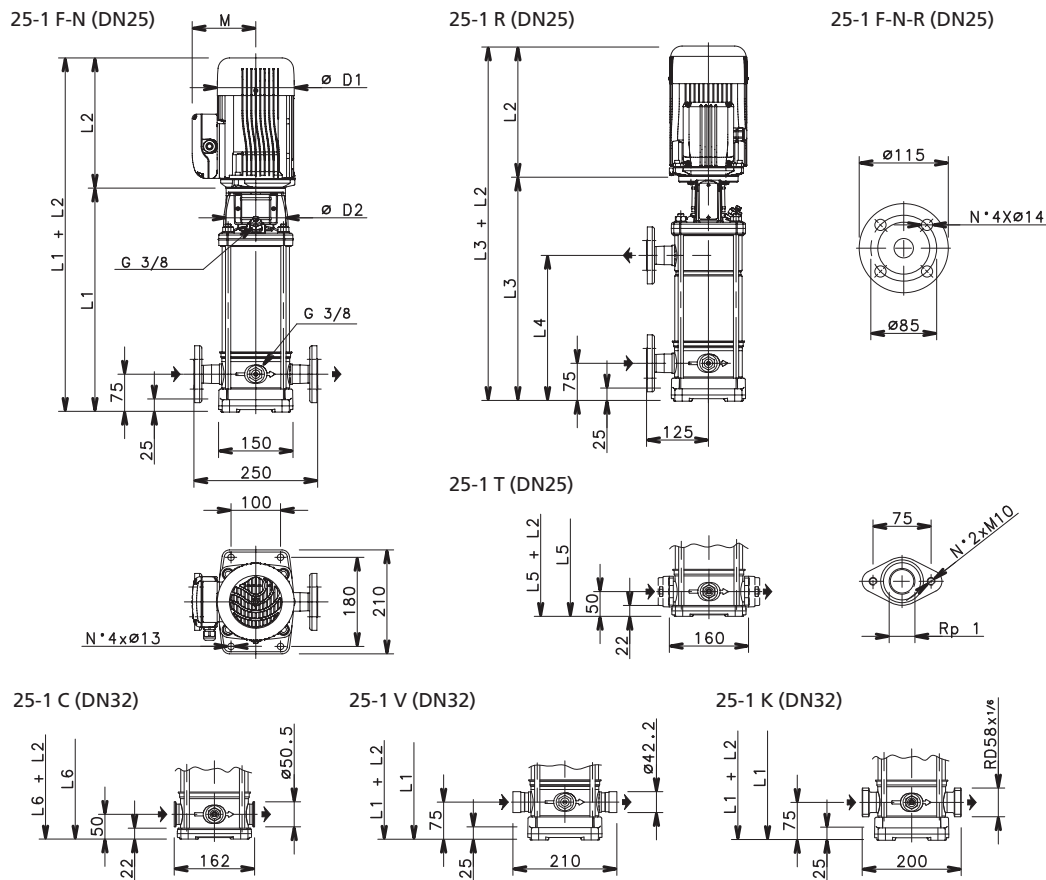


## Boosta 125-125, от 1 до 8 ступеней



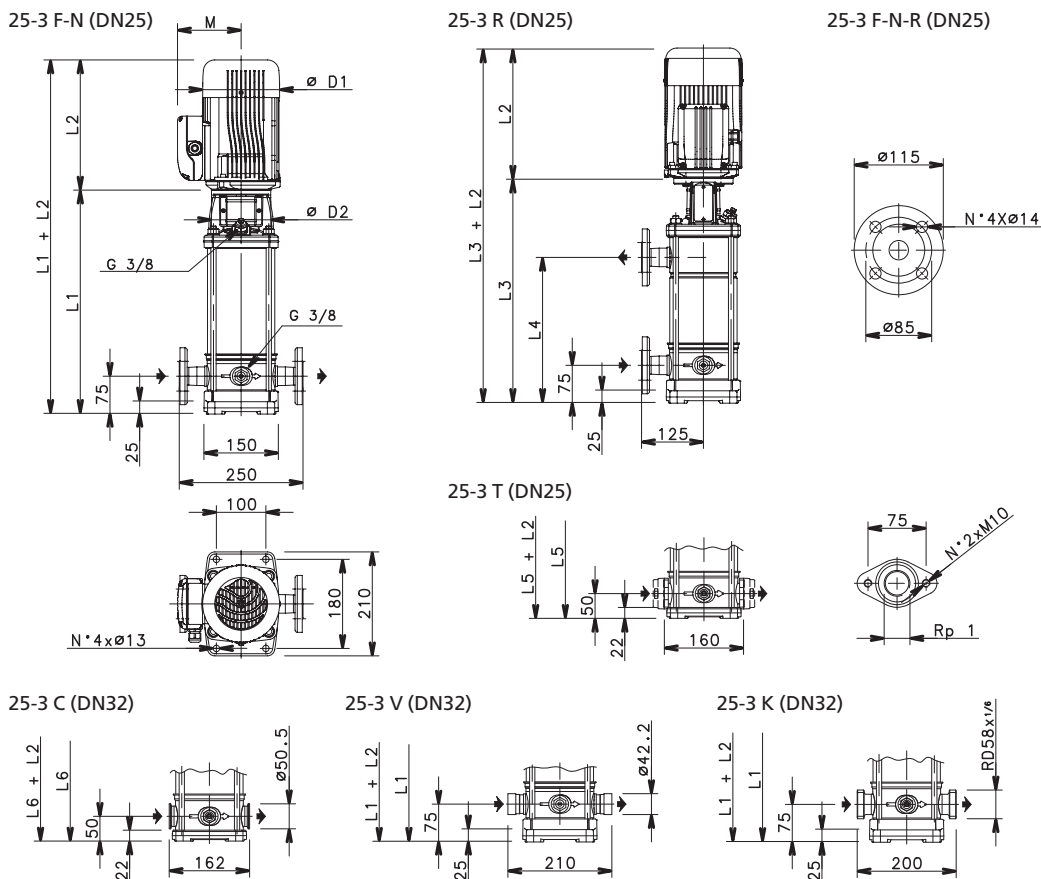


### Boosta 25-1



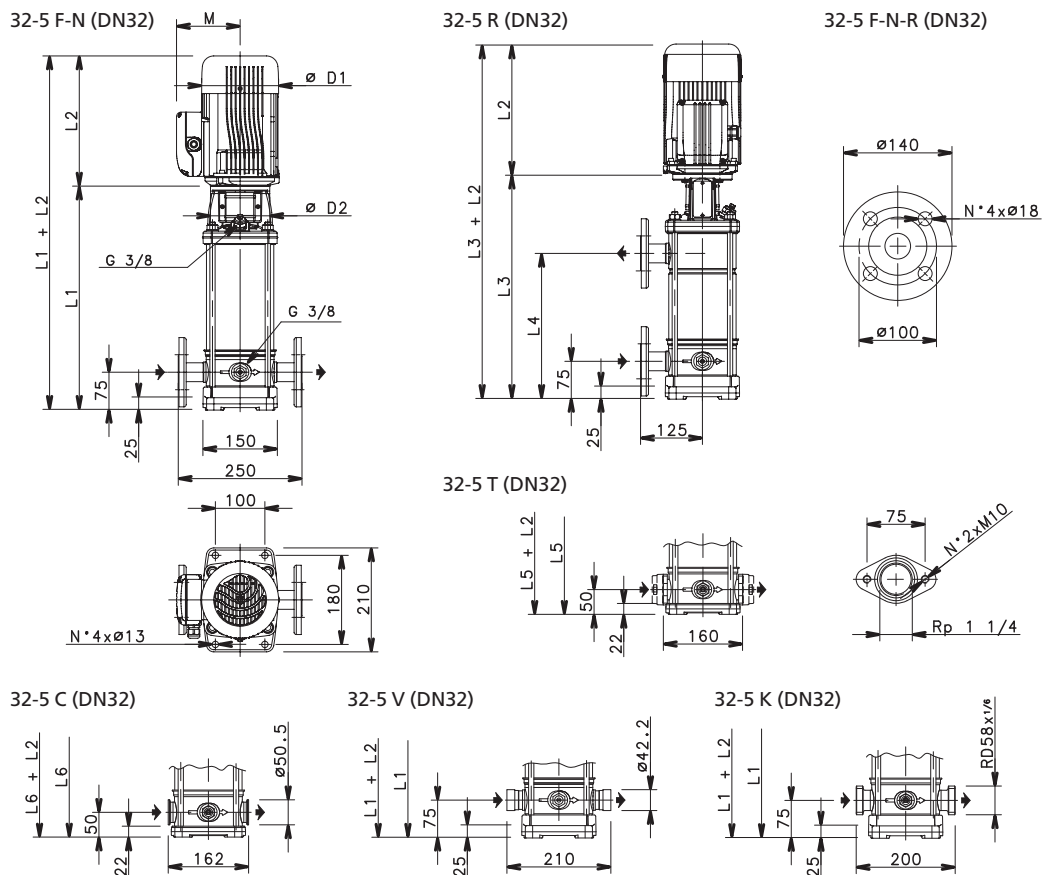
Тип насоса	Двигатель		Размеры, мм											Масса, кг		
	кВт	габарит	L1	L2		L3	L4	L5	L6	M		D1		D2	насоса	агрегата
				1-ф	3-ф					1-ф	3-ф					
25-1 02	0,37	71	278	209	209	-	-	253	253	111	111	120	120	105	8,3	13
25-1 03	0,37	71	278	209	209	-	-	253	253	111	111	120	120	105	8,6	13,4
25-1 04	0,37	71	298	209	209	-	-	273	273	111	111	120	120	105	9	13,8
25-1 05	0,37	71	318	209	209	-	-	293	293	111	111	120	120	105	9,4	14,2
25-1 06	0,37	71	338	209	209	-	-	313	313	111	111	120	120	105	9,8	14,6
25-1 07	0,37	71	358	209	209	358	207	333	333	111	111	120	120	105	10,2	14,9
25-1 08	0,55	71	378	231	231	378	227	353	353	121	121	140	140	105	10,5	15,2
25-1 09	0,55	71	398	231	231	398	247	373	373	121	121	140	140	105	10,9	15,6
25-1 10	0,55	71	418	231	231	418	267	393	393	121	121	140	140	105	11,3	16
25-1 11	0,55	71	438	231	231	438	287	413	413	121	121	140	140	105	11,7	16,4
25-1 12	0,75	80	468	226	263	468	307	443	443	121	129	140	155	120	12,7	22,3
25-1 13	0,75	80	488	226	263	488	327	463	463	121	129	140	155	120	13,1	22,7
25-1 15	0,75	80	528	226	263	528	367	503	503	121	129	140	155	120	13,9	23,5
25-1 17	1,1	80	568	263	263	568	407	543	543	137	129	155	155	120	14,7	27
25-1 19	1,1	80	608	263	263	608	447	583	583	137	129	155	155	120	15,5	28
25-1 22	1,1	80	668	263	263	668	507	643	643	137	129	155	155	120	16,7	29
25-1 25	1,5	90	738	263	298	738	567	713	713	137	134	155	174	140	18,7	32
25-1 27	1,5	90	778	263	298	778	607	-	753	137	134	155	174	140	19,5	33
25-1 30	1,5	90	838	263	298	838	667	-	813	137	134	155	174	140	20,7	34
25-1 32	2,2	90	878	-	298	878	707	-	853	-	134	-	174	140	21,5	38
25-1 34	2,2	90	918	-	298	918	747	-	893	-	134	-	174	140	22,3	39
25-1 37	2,2	90	978	-	298	978	807	-	953	-	134	-	174	140	23,5	40

Boosta 25-3



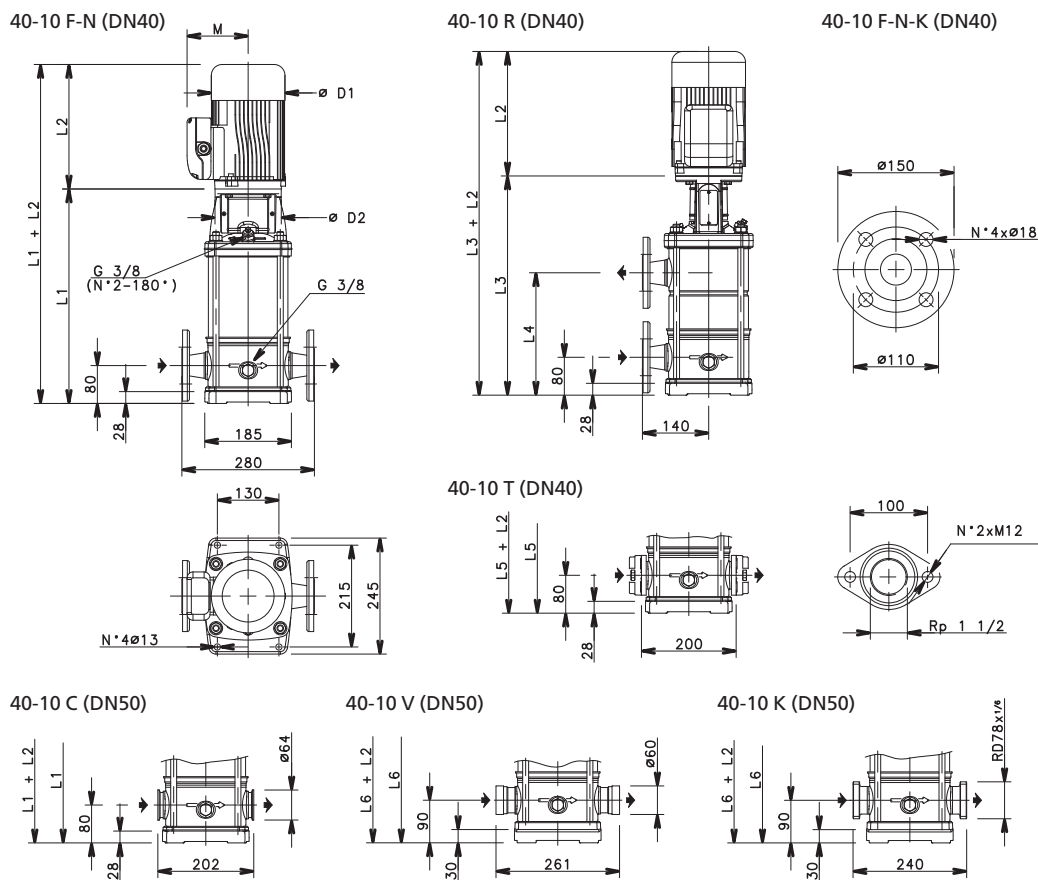
Тип насоса	Двигатель		Размеры, мм											Масса, кг		
	кВт	габарит	L1	L2		L3	L4	L5	L6	M		D1		D2	насоса	агрегата
				1-ф	3-ф					1-ф	3-ф	1-ф	3-ф			
25-3 02	0,37	71	278	209	209	-	-	253	253	111	111	120	120	105	8	12,8
25-3 03	0,37	71	278	209	209	-	-	253	253	111	111	120	120	105	8,4	13,2
25-3 04	0,37	71	298	209	209	-	-	273	273	111	111	120	120	105	8,8	13,6
25-3 05	0,55	71	318	231	231	-	-	293	293	121	121	140	140	105	9,2	14
25-3 06	0,55	71	338	231	231	-	-	313	313	121	121	140	140	105	9,7	16,4
25-3 07	0,75	80	368	226	263	368	207	343	343	121	129	140	155	120	10,9	20,5
25-3 08	0,75	80	388	226	263	388	227	363	363	121	129	140	155	120	11,3	20,9
25-3 09	1,1	80	408	263	263	408	247	383	383	137	129	155	155	120	11,7	23,1
25-3 10	1,1	80	428	263	263	428	267	403	403	137	129	155	155	120	12,1	23,5
25-3 11	1,1	80	448	263	263	448	287	423	423	137	129	155	155	120	12,5	23,9
25-3 12	1,1	80	468	263	263	468	307	443	443	137	129	155	155	120	13,3	24,7
25-3 13	1,5	90	498	263	298	498	327	473	473	137	134	155	174	140	14	27
25-3 14	1,5	90	518	263	298	518	347	493	493	137	134	155	174	140	14,4	27,5
25-3 16	1,5	90	558	263	298	558	387	533	533	137	134	155	174	140	15,2	28,2
25-3 19	2,2	90	618	298	298	618	447	-	593	151	134	174	174	140	16,4	34,4
25-3 21	2,2	90	658	298	298	658	487	-	633	151	134	174	174	140	17,2	35,2
25-3 23	2,2	90	698	298	298	698	527	-	673	151	134	174	174	140	18	36
25-3 25	2,2	90	738	298	298	738	567	-	713	151	134	174	174	140	18,9	36,8
25-3 27	3	100	788	-	298	788	607	-	763	-	134	-	174	160	20,7	42,6
25-3 29	3	100	828	-	298	828	647	-	803	-	134	-	174	160	21,5	43,4
25-3 31	3	100	868	-	298	868	687	-	843	-	134	-	174	160	22,3	44,2
25-3 33	3	100	908	-	298	908	727	-	883	-	134	-	174	160	23,1	45

### Boosta 32-5



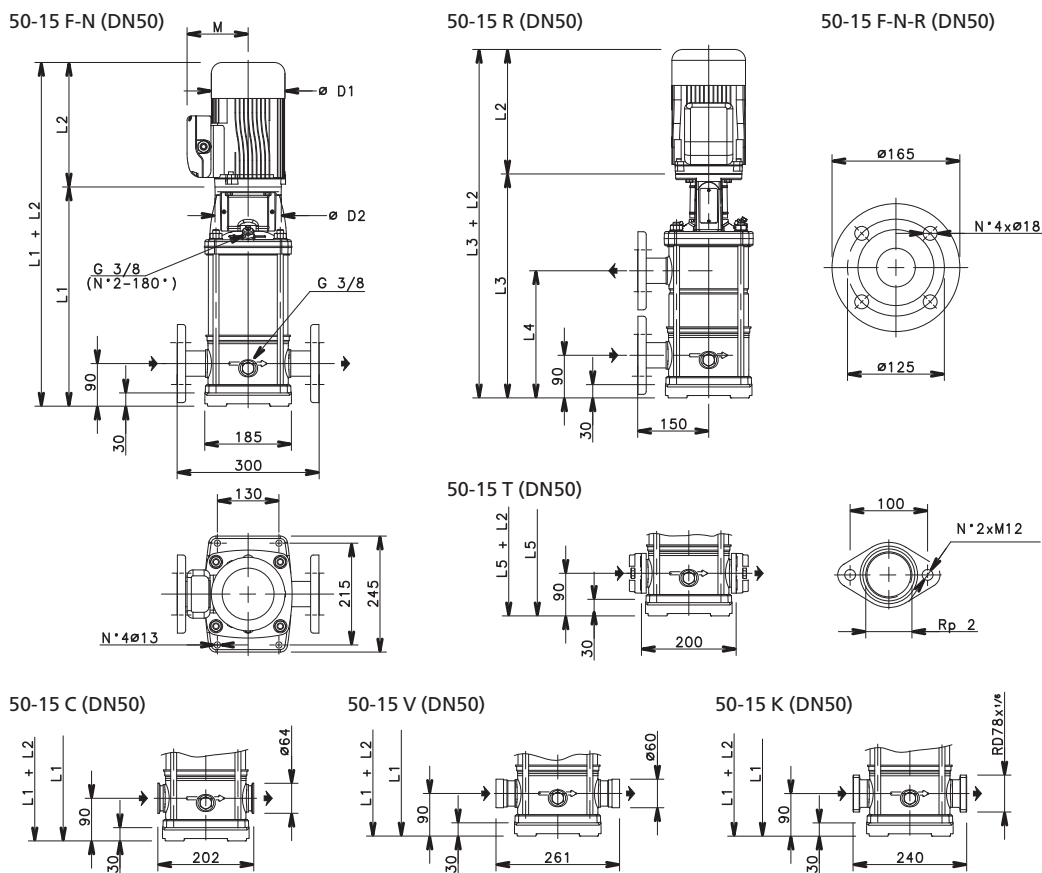
Тип насоса	Двигатель		Размеры, мм											Масса, кг		
	кВт	габарит	L1	L2		L3	L4	L5	L6	M		D1		D2	насоса	агрегата
				1-ф	3-ф					1-ф	3-ф					
32-5 02	0,37	71	268	209	209	-	-	243	243	111	111	120	120	105	8,4	13,2
32-5 03	0,55	71	293	231	231	-	-	268	268	121	121	140	140	105	8,9	15,7
32-5 04	0,55	71	318	231	231	-	-	293	293	121	121	140	140	105	9,4	16,1
32-5 05	0,75	80	353	226	226	-	-	328	328	121	129	140	155	120	10,5	20,1
32-5 06	1,1	80	378	263	263	-	-	353	353	137	129	155	155	120	11	22,4
32-5 07	1,1	80	403	263	263	403	242	378	378	137	129	155	155	120	11,5	22,9
32-5 08	1,1	80	428	263	263	428	267	403	403	137	129	155	155	120	12,1	23,5
32-5 09	1,5	90	463	263	298	463	292	438	438	137	134	155	174	140	12,7	26
32-5 10	1,5	90	488	263	298	488	317	463	463	137	134	155	174	140	13,1	26,5
32-5 11	1,5	90	513	263	298	513	342	488	488	137	134	155	174	140	13,6	27
32-5 12	2,2	90	538	298	298	538	367	513	513	151	134	174	174	140	14,1	32,3
32-5 13	2,2	90	563	298	298	563	392	538	538	151	134	174	174	140	14,6	32,8
32-5 14	2,2	90	588	298	298	588	417	563	563	151	134	174	174	140	15	33,2
32-5 15	2,2	90	613	298	298	613	442	588	588	151	134	174	174	140	15,5	33,7
32-5 16	2,2	90	638	298	298	638	467	613	613	151	134	174	174	140	16	34,2
32-5 18	3	100	698	-	298	698	517	673	673	-	134	-	174	160	18	39
32-5 21	3	100	773	-	298	773	592	748	748	-	134	-	174	160	19,4	40,4
32-5 23	4	112	823	-	319	823	642	-	798	-	154	-	197	160	20,4	47
32-5 25	4	112	873	-	319	873	692	-	848	-	154	-	197	160	21,3	48
32-5 28	4	112	948	-	319	948	767	-	923	-	154	-	197	160	23	49,4
32-5 30	5,5	132	1018	-	375	1018	817	-	993	-	168	-	214	300	28,1	65,7
32-5 33	5,5	132	1093	-	375	1093	892	-	1068	-	168	-	214	300	29,5	67,1

## Boosta 40-10



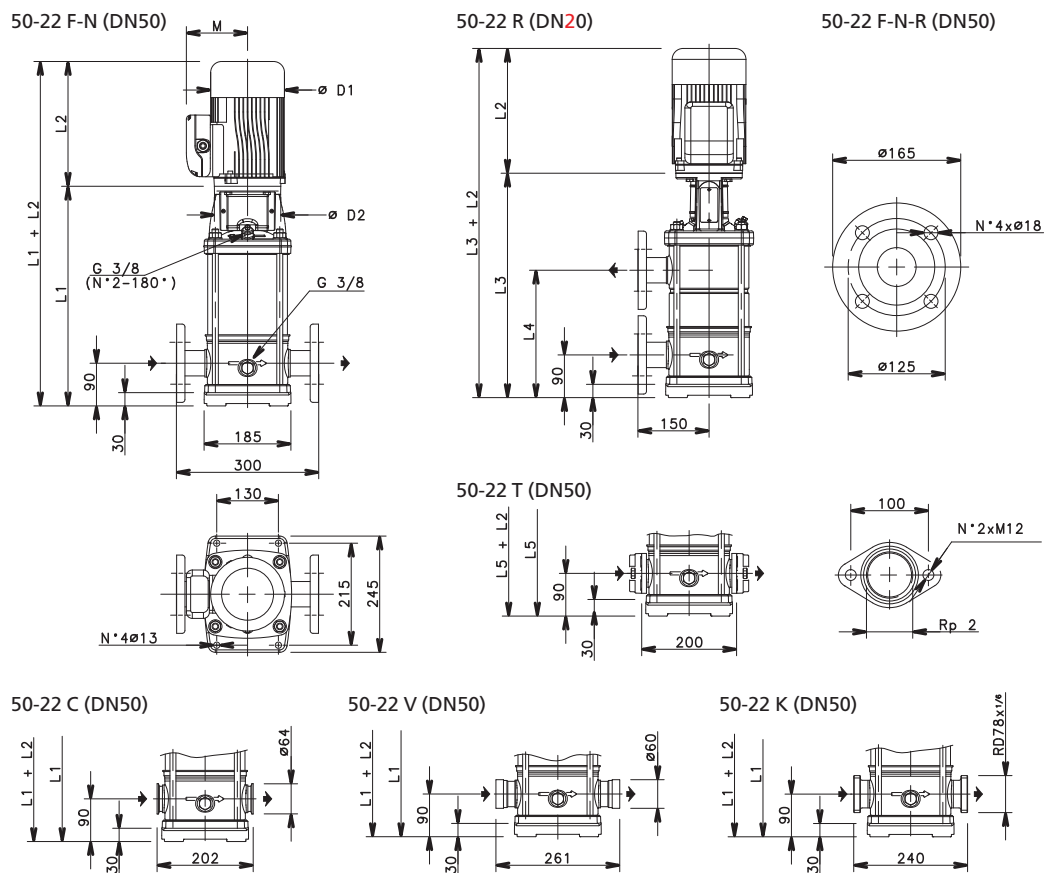
Тип насоса	Двигатель		Размеры, мм											Масса, кг		
	кВт	габарит	L1	L2		L3	L4	L5	L6	M		D1		D2	насоса	агрегата
				1-ф	3-ф					1-ф	3-ф	1-ф	3-ф			
40-10 01	0,75	80	357	226	263	-	-	357	367	121	129	140	155	120	14,2	24
40-10 02	0,75	80	357	226	263	-	-	357	367	121	129	140	155	120	15,1	24,9
40-10 03	1,1	80	389	263	263	-	-	389	399	137	129	155	155	120	16,1	27,6
40-10 04	1,5	90	431	263	298	-	-	431	441	137	134	155	174	140	17,6	31
40-10 05	2,2	90	463	298	298	463	259	463	473	151	134	174	174	140	18,5	36,7
40-10 06	2,2	90	495	298	298	495	291	495	505	151	134	174	174	140	19,7	37,9
40-10 07	3	100	537	-	298	537	323	537	547	-	134	-	174	160	21,5	42,5
40-10 08	3	100	569	-	298	569	355	569	579	-	134	-	174	160	22,4	43,4
40-10 09	4	112	601	-	319	601	387	601	611	-	154	-	197	160	23,3	49,7
40-10 10	4	112	633	-	319	633	419	633	643	-	154	-	197	160	24,3	50,7
40-10 11	4	112	665	-	319	665	451	665	675	-	168	-	197	160	25,2	52
40-10 13	5,5	132	796	-	375	796	515	796	806	-	168	-	214	300	33,1	71
40-10 15	5,5	132	860	-	375	860	579	-	870	-	168	-	214	300	35	73
40-10 17	7,5	132	924	-	367	924	643	-	934	-	191	-	256	300	36,9	93
40-10 18	7,5	132	956	-	367	956	675	-	966	-	191	-	256	300	37,8	94
40-10 20	7,5	132	1020	-	367	1020	739	-	1030	-	191	-	256	300	39,6	96
40-10 21	11	160	1082	-	428	1082	771	-	1092	-	191	-	256	350	42,2	113

### Boosta 50-15



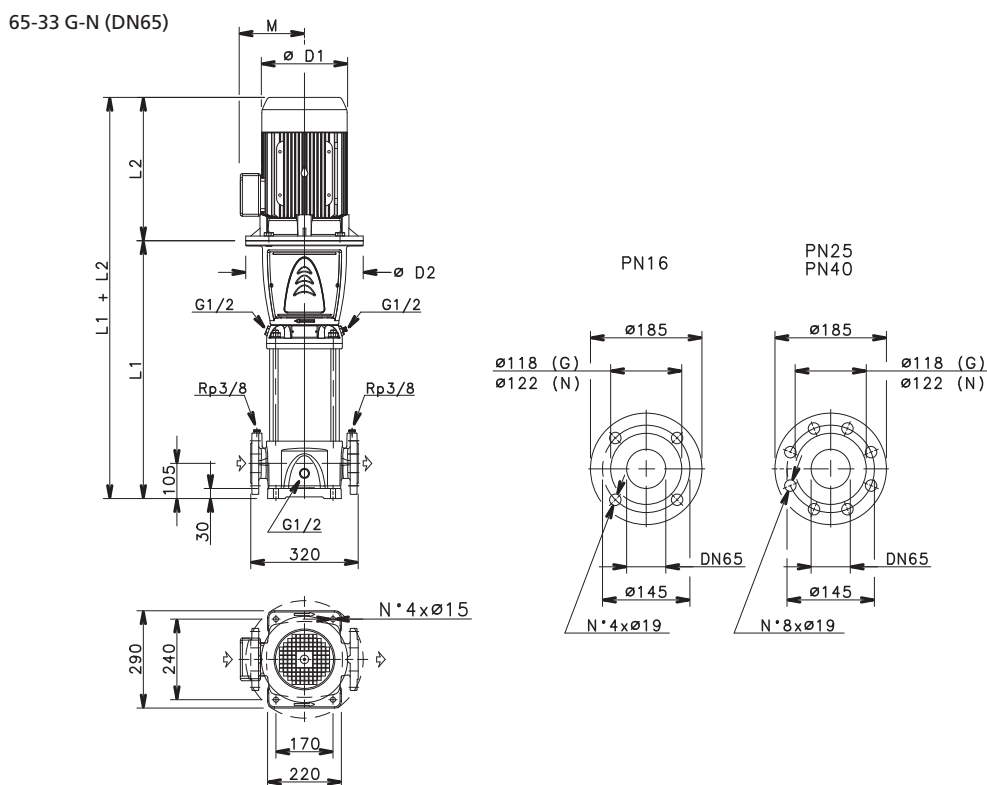
Тип насоса	Двигатель		Размеры, мм											Масса, кг	
	кВт	габарит	L1	L2		L3	L4	L5	M		D1		D2	насоса	агрегата
				1-ф	3-ф				1-ф	3-ф	1-ф	3-ф			
50-15 01	1,1	80	399	263	263	-	-	399	137	129	155	155	120	15	26,8
50-15 02	2,2	90	409	298	298	-	-	409	151	134	174	174	140	16,8	34,7
50-15 03	3	100	467	-	298	-	-	467	-	134	-	174	160	19	40
50-15 04	4	112	515	-	319	515	301	515	-	154	-	197	160	20,3	46,8
50-15 05	4	112	563	-	319	563	349	563	-	154	-	197	160	21,5	47,9
50-15 06	5,5	132	678	-	375	678	397	678	-	168	-	214	300	28,9	67
50-15 07	5,5	132	726	-	375	726	445	726	-	168	-	214	300	30,2	68
50-15 08	7,5	132	774	-	367	774	493	774	-	191	-	256	300	31,5	88
50-15 09	7,5	132	822	-	367	822	541	822	-	191	-	256	300	32,8	90
50-15 10	11	160	900	-	428	900	589	900	-	191	-	256	350	37	108
50-15 11	11	160	948	-	428	948	637	-	-	191	-	256	350	38,3	109
50-15 13	11	160	1044	-	428	1040	733	-	-	191	-	256	350	41	112
50-15 15	15	160	1140	-	494	1140	829	-	-	240	-	313	350	43,7	146
50-15 17	15	160	1236	-	494	1236	925	-	-	240	-	313	350	46,7	149

## Boosta 50-22



Тип насоса	Двигатель		Размеры, мм										Масса, кг		
	кВт	габарит	L1	L2		L3	L4	L5	M		D1		D2	насоса	агрегата
				1-ф	3-ф				1-ф	3-ф	1-ф	3-ф			
50-22 01	1,1	80	399	263	263	-	-	399	137	129	155	155	120	15,5	26,9
50-22 02	2,2	90	409	298	298	-	-	409	151	134	174	174	140	17,2	35,4
50-22 03	3	100	467	-	298	-	-	467	-	134	-	174	160	19,4	40,4
50-22 04	4	112	515	-	319	515	301	515	-	154	-	197	160	20,7	47,1
50-22 05	5,5	132	630	-	375	630	349	630	-	168	-	214	300	26,7	65
50-22 06	7,5	132	678	-	367	678	397	678	-	191	-	256	300	28	84
50-22 07	7,5	132	726	-	367	726	445	726	-	191	-	256	300	29,3	86
50-22 08	11	160	804	-	428	804	493	804	-	191	-	256	350	33,1	104
50-22 09	11	160	852	-	428	852	541	852	-	191	-	256	350	34,4	105
50-22 10	11	160	900	-	428	900	589	900	-	191	-	256	350	35,8	107
50-22 12	15	160	996	-	494	996	685	-	-	240	-	313	350	38,4	141
50-22 14	15	160	1092	-	494	1092	781	-	-	240	-	313	350	41,1	144
50-22 17	18,5	160	1236	-	494	1236	925	-	-	240	-	313	350	45,1	156

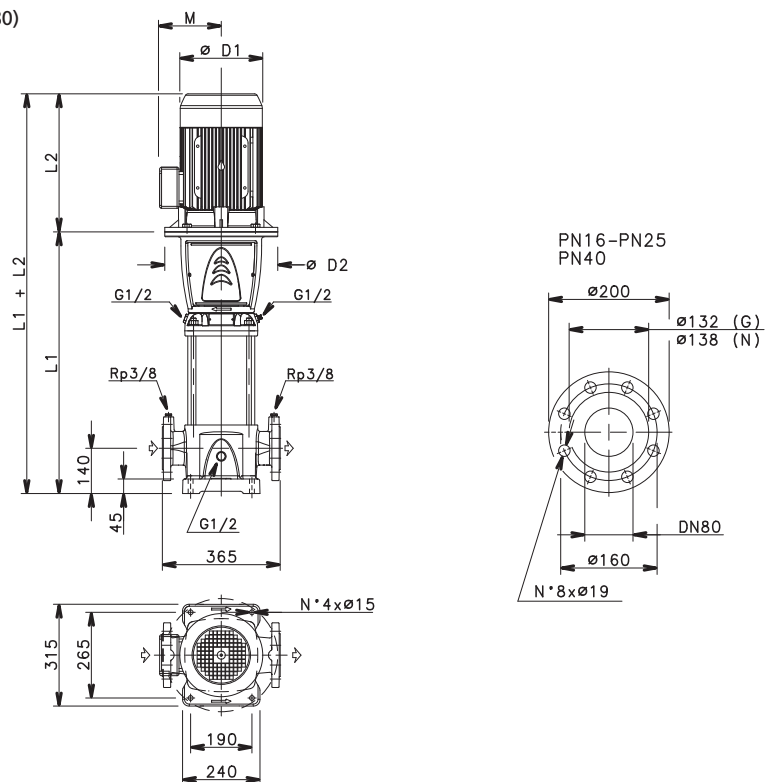
**Boosta 65-33**



Тип насоса	Двигатель		Размеры, мм						Масса, кг	
	кВт	габарит	L1	L2	D1	D2	M	PN	насоса	агрегата
65-33 1/1A	2,2	90	489	298	174	164	134	16	52	73
65-33 1	3	100	489	298	174	164	134	16	52	73
65-33 2/2A	4	112	564	319	197	164	154	16	56	82,5
65-33 2/1 A	4	112	564	319	197	164	154	16	56	82,5
65-33 2	5,5	132	584	375	214	300	168	16	61	98,5
65-33 3/2 A	5,5	132	659	375	214	300	168	16	65	103
65-33 3/1 A	7,5	132	659	367	256	300	191	16	65	121
65-33 3	7,5	132	659	367	256	300	191	16	65	121
65-33 4/2 A	7,5	132	734	367	256	300	191	16	69	125
65-33 4/1 A	11	160	769	428	256	350	191	16	73	143
65-33 4	11	160	769	428	256	350	191	16	73	143
65-33 5/2 A	11	160	844	428	256	350	191	16	77	147
65-33 5/1 A	11	160	844	428	256	350	191	16	77	147
65-33 5	15	160	844	494	313	350	240	16	77	179
65-33 6/2 A	15	160	919	494	313	350	240	16	81	183
65-33 6/1 A	15	160	919	494	313	350	240	25	81	183
65-33 6	15	160	919	494	313	350	240	25	81	183
65-33 7/2 A	15	160	994	494	313	350	240	25	84	186
65-33 7/1 A	18,5	160	994	494	313	350	240	25	84	195
65-33 7	18,5	160	994	494	313	350	240	25	84	195
65-33 8/2A	18,5	160	1069	494	313	350	240	25	88	199
65-33 8/1A	18,5	160	1069	494	313	350	240	25	88	199
65-33 8	22	180	1069	494	313	350	240	25	89	210
65-33 9/2A	22	180	1144	494	313	350	240	25	93	214
65-33 9/1A	22	180	1144	494	313	350	240	25	93	214
65-33 9	22	180	1144	494	313	350	240	25	93	214
65-33 10/2A	22	180	1219	494	313	350	240	25	97	218
65-33 10/1A	30	200	1219	657	402	400	317	25	104	319
65-33 10	30	200	1219	657	402	400	317	25	104	319
65-33 11/2A	30	200	1294	657	402	400	317	40	118	333
65-33 11/1A	30	200	1294	657	402	400	317	40	118	333
65-33 11	30	200	1294	657	402	400	317	40	118	333
65-33 12/2A	30	200	1369	657	402	400	317	40	122	337
65-33 12/1A	30	200	1369	657	402	400	317	40	122	337
65-33 12	30	200	1369	657	402	400	317	40	122	337
65-33 13/2A	30	200	1444	657	402	400	317	40	127	342
65-33 13/1A	30	200	1444	657	402	400	317	40	127	342

**Boosta 80-46**

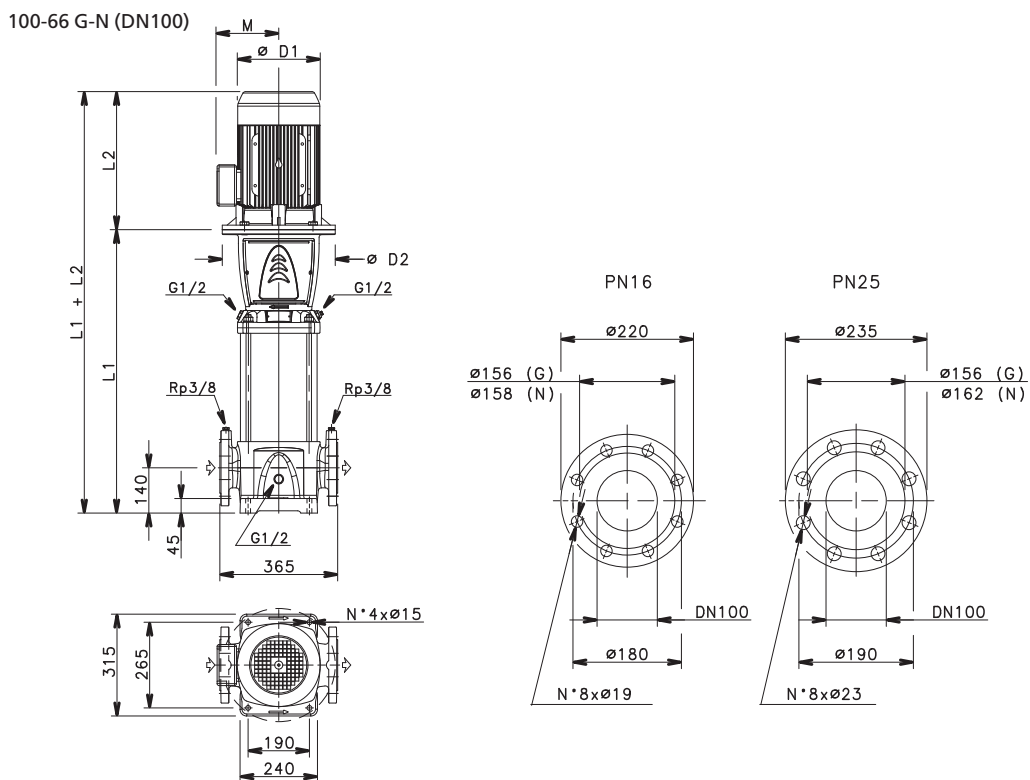
80-46 G-N (DN80)



Тип насоса	Двигатель		Размеры, мм						Масса, кг	
	кВт	габарит	L1	L2	D1	D2	M	PN	насоса	агрегата
80-46 1/1 A	3	100	529	298	174	164	134	16	58	79
80-46 1	4	112	529	319	197	164	154	16	58	84,5
80-46 2/2 A	5,5	132	624	375	214	300	168	16	66	104
80-46 2	7,5	132	624	367	256	300	191	16	66	122
80-46 3/2A	11	160	734	428	256	3 50	191	16	74	144
80-46 3	11	160	734	428	256	3 50	191	16	74	144
80-46 4/2A	15	160	809	494	313	3 50	240	16	78	180
80-46 4	15	160	809	494	313	3 50	240	16	78	180
80-46 5/2A	18,5	160	884	494	313	3 50	240	16	82	193
80-46 5	18,5	160	884	494	313	3 50	240	16	82	193
80-46 6/2A	22	180	959	494	313	350	240	25	87	208
80-46 6	22	180	959	494	313	350	240	25	87	208
80-46 7/2A	30	200	1034	657	402	400	317	25	97	312
80-46 7	30	200	1034	657	402	400	317	25	97	312
80-46 8/2A	30	200	1109	657	402	400	317	25	101	316
80-46 8	30	200	1109	657	402	400	317	25	101	316
80-46 9/2A	30	200	1184	657	402	400	317	25	105	320
80-46 9	37	200	1184	657	402	400	317	25	105	335
80-46 10/2A	37	200	1259	657	402	400	317	40	114	344
80-46 10	37	200	1259	657	402	400	317	40	114	344
80-46 11/2A	45	225	1334	746	45 5	450	384	40	126	482
80-46 11	45	225	1334	746	45 5	450	384	40	126	482
80-46 12/2 A	45	225	1409	746	45 5	450	384	40	131	487
80-46 12	45	225	1409	746	45 5	450	384	40	131	487
80-46 13/2 A	45	225	1484	746	45 5	450	384	40	135	491

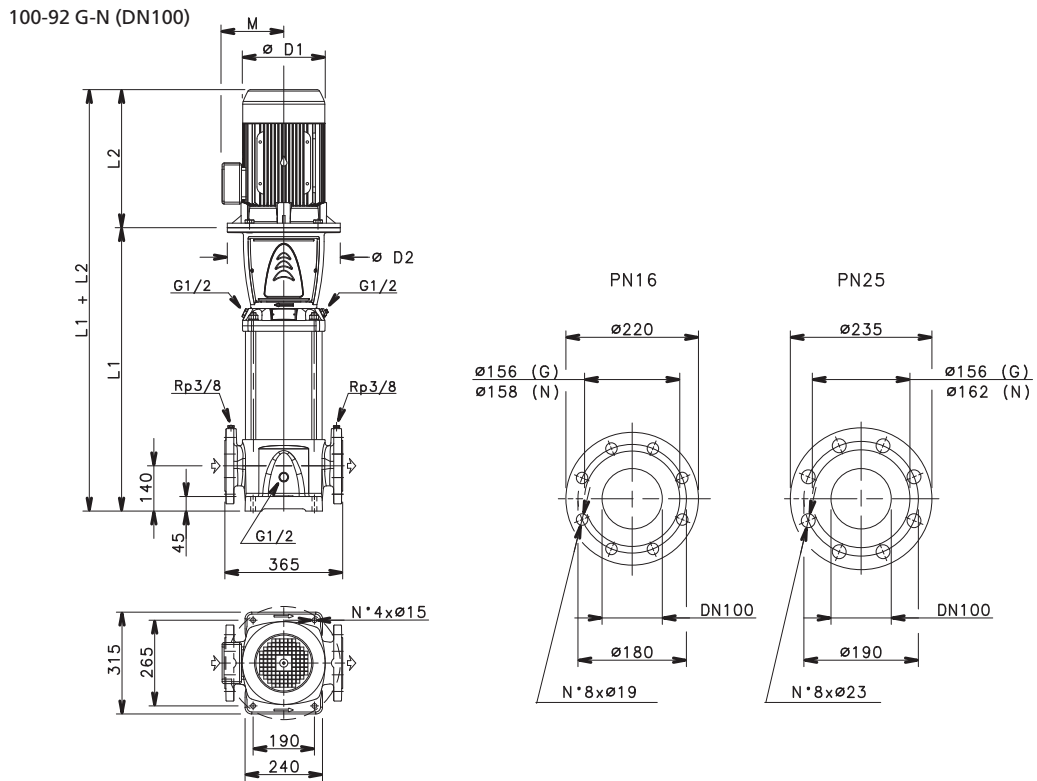


### Boosta 100-66



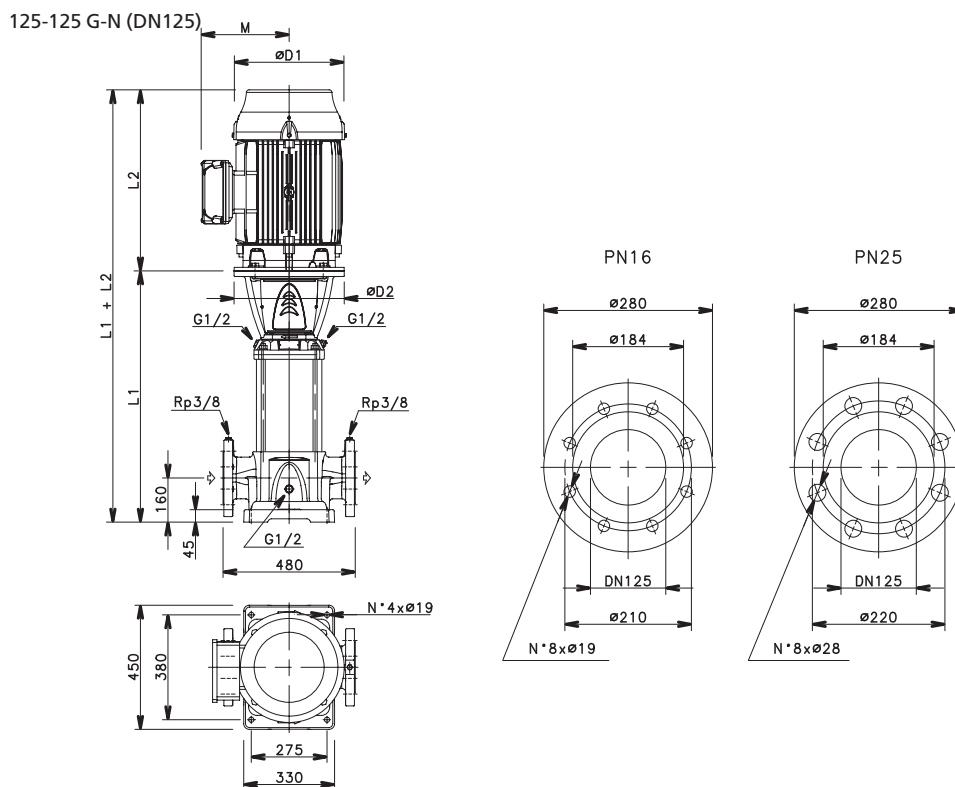
Тип насоса	Двигатель		Размеры, мм						Масса, кг	
	кВт	габарит	L1	L2	D1	D2	M	PN	насоса	агрегата
100-66 1/1 A	4	112	554	319	197	164	154	16	66	92,5
1 00-66 1	5,5	132	574	375	214	300	168	16	72	110
100-66 2/2 A	7,5	132	664	367	256	300	191	16	77	133
100-66 2/1A	11	160	699	428	256	350	191	16	81	151
100-66 2	11	160	699	428	256	350	191	16	81	151
100-66 3/2A	15	160	789	494	313	350	240	16	86	188
100-66 3/1A	15	160	789	494	313	350	240	16	86	188
100-66 3	18,5	160	789	494	313	350	240	16	86	197
100-66 4/2 A	18,5	160	879	494	313	350	240	16	92	203
100-66 4/1A	22	180	879	494	313	350	240	16	93	214
100-66 4	22	180	879	494	313	350	240	16	93	214
100-66 5/2A	30	200	969	657	402	400	317	16	105	320
100-66 5/1A	30	200	969	657	402	400	317	16	105	320
100-66 5	30	200	969	657	402	400	317	16	105	320
100-66 6/2A	30	200	1059	657	402	400	317	25	113	328
100-66 6/1A	30	200	1059	657	402	400	317	25	113	328
100-66 6	37	200	1059	657	402	400	317	25	113	343
100-66 7/2A	37	200	1149	657	402	400	317	25	118	348
100-66 7/1A	37	200	1149	657	402	400	317	25	118	348
100-66 7	45	225	1149	746	455	450	384	25	122	478
100-66 8/2A	45	225	1239	746	455	450	384	25	127	483
100-66 8/1A	45	225	1239	746	455	450	384	25	127	483
100-66 8	45	225	1239	746	455	450	384	25	127	483

**Boosta 100-92**



Тип насоса	Двигатель		Размеры, мм						Масса, кг	
	кВт	габарит	L1	L2	D1	D2	M	PN	насоса	агрегата
100-92 1/1 A	5,5	132	574	375	214	300	168	16	71	109
100-92 1	7,5	132	574	367	256	300	191	16	71	127
100-92 2/2 A	11	160	699	428	256	350	191	16	80	150
100-92 2	15	160	699	494	313	350	240	16	80	182
100-92 3/2A	18,5	160	789	494	313	350	240	16	86	197
100-92 3	22	180	789	494	313	350	240	16	87	208
100-92 4/2A	30	200	879	657	402	400	317	16	99	314
100-92 4	30	200	879	657	402	400	317	16	99	314
100-92 5/2A	37	200	969	657	402	400	317	25	107	337
100-92 5	37	200	969	657	402	400	317	25	107	337
100-92 6/2A	45	225	1059	746	455	450	384	25	116	472
100-92 6	45	225	1059	746	455	450	384	25	116	472
100-92 7/2A	45	225	1149	746	455	450	384	25	121	477

### Boosta 125-125



Тип насоса	Двигатель		Размеры, мм						Масса, кг	
	кВт	габарит	L1	L2	D1	D2	M	PN	насоса	агрегата
125 -125 1	7,5	132	693	367	256	300	191	16	116	172
125 -125 2	15	160	878	494	313	350	240	16	131	233
125 -125 3	22	180	1028	494	313	350	240	16	143	265
125 -125 4	30	200	1178	657	402	400	317	16	161	376
125 -12 5 5	37	200	1328	657	402	400	317	16	172	402
125 -125 6	45	225	1478	746	455	450	384	16	187	543
125 -125 7	55	250	1658	825	486	550	402	25	216	666
125 -125 8/2A	55	250	1808	825	486	550	402	25	229	579