

## ПРЕДПРИЯТИЕ МАКСАЭРО

- Производство воздуховодов и систем вентиляции
- Клапаны противопожарные
- Клапаны дымоудаления
- Вентиляторы общепром, дымоудаления, крышные

220056, г. Минск, ул. Стариновская, 15

Тел./факс: +375 17 244-67-44, 258-67-51, 347-73-56, 252-54-27

Velcom: +375 29 603-88-99

E-mail: [olegaero@yandex.by](mailto:olegaero@yandex.by)

[www.maxaero.by](http://www.maxaero.by)



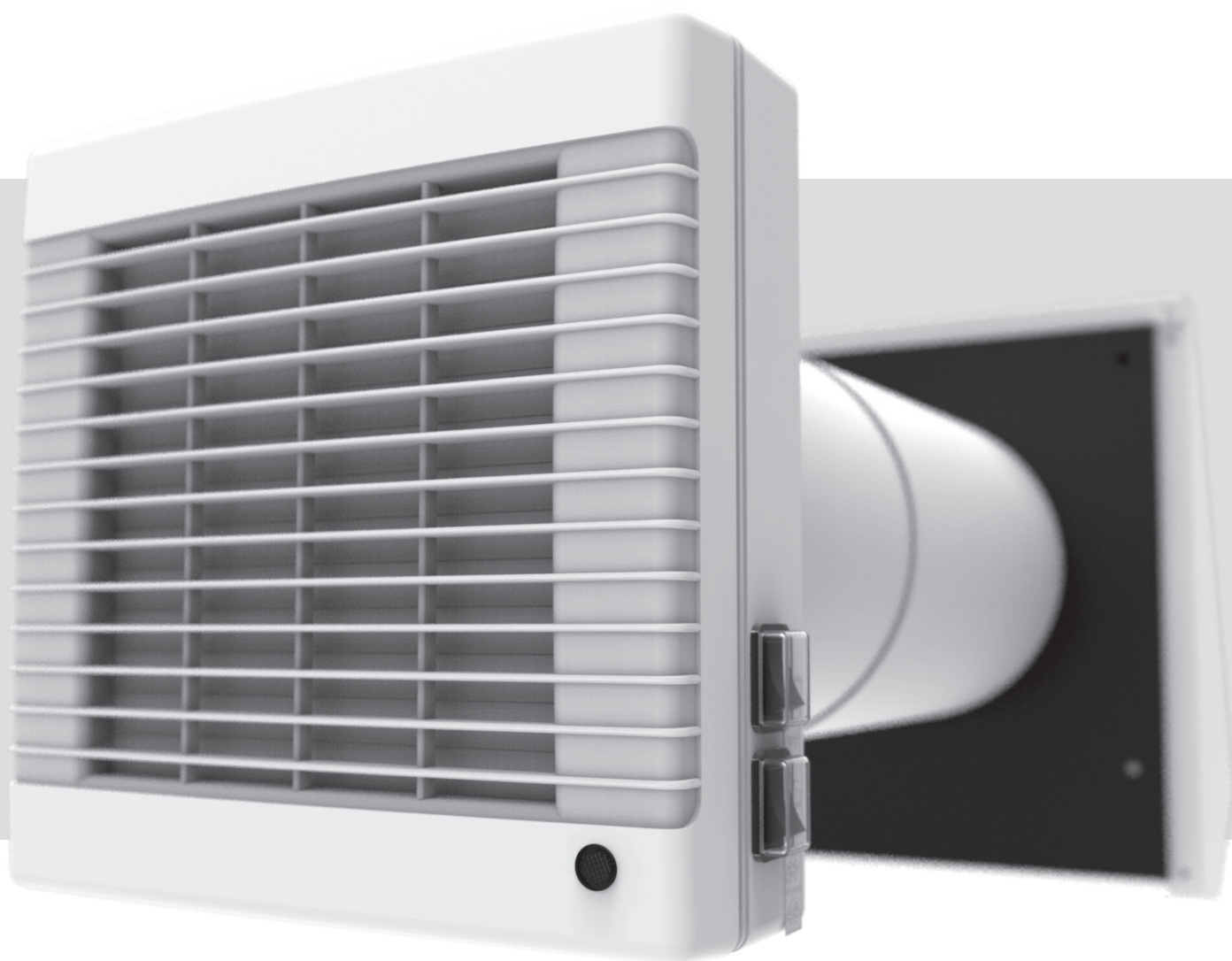
# Проветриватели ТвинФреш серии «Комфо»



## РУКОВОДСТВО ПОЛЬЗОВАТЕЛЯ

---

**ТвинФреш Комфо РБ-50**  
**ТвинФреш Комфо РБ1-50**  
**ТвинФреш Комфо РБ-85**  
**ТвинФреш Комфо РБ1-85**



Комнатный реверсивный проветриватель  
с регенерацией энергии

## СОДЕРЖАНИЕ

|  |    |
|--|----|
| Требования безопасности.....             | 2  |
| Назначение.....                          | 4  |
| Комплект поставки.....                   | 4  |
| Структура условного обозначения.....     | 4  |
| Основные технические характеристики..... | 5  |
| Устройство и принцип работы.....         | 6  |
| Монтаж и подготовка к работе.....        | 8  |
| Подключение к электросети.....           | 10 |
| Управление проветривателем.....          | 13 |
| Техническое обслуживание.....            | 15 |
| Устранение неисправностей.....           | 16 |
| Правила хранения и транспортировки.....  | 17 |
| Гарантии изготовителя.....               | 17 |
| Свидетельство о приемке.....             | 18 |
| Информация о продавце.....               | 18 |
| Свидетельство о монтаже.....             | 18 |
| Гарантийный талон.....                   | 18 |

Руководство пользователя объединено с техническим описанием, инструкцией по эксплуатации и паспортом, содержит сведения по установке и монтажу комнатного реверсивного проветривателя с регенерацией энергии ТвинФреш Комфо РБ(1)-50 (85) (далее по тексту — проветриватель, в разделах «Требования безопасности», «Гарантии изготовителя», предупреждающих и информационных блоках - изделие).

## ТРЕБОВАНИЯ БЕЗОПАСНОСТИ

Перед началом эксплуатации и монтажом изделия внимательно ознакомьтесь с руководством пользователя.

При монтаже и эксплуатации изделия должны выполняться требования руководства, а также требования всех применимых местных и национальных строительных, электрических и технических норм и стандартов.

Обязательно ознакомьтесь с предупреждениями в руководстве, поскольку они содержат сведения, касающиеся вашей безопасности.

Несоблюдение правил и предупреждений руководства может привести к травме пользователя или повреждению изделия.

После прочтения руководства пользователя сохраняйте его в течение всего времени использования изделия.

При передаче управления другому пользователю обязательно обеспечьте его руководством.

Значение символов, применяемых в руководстве:

|  |                     |
|--|---------------------|
|  | <b>ВНИМАНИЕ!</b>    |
|  | <b>ЗАПРЕЩАЕТСЯ!</b> |

## МЕРЫ ПРЕДОСТОРОЖНОСТИ ПРИ МОНТАЖЕ И ЭКСПЛУАТАЦИИ ИЗДЕЛИЯ



- При монтаже изделия обязательно отключите сеть электропитания.



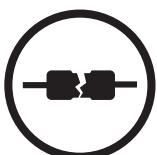
- Соблюдайте осторожность при распаковке изделия.



- Не прокладывайте сетевой шнур изделия вблизи отопительного/нагревательного оборудования.



- Соблюдайте технику безопасности во время работы с электроинструментом при монтаже изделия.



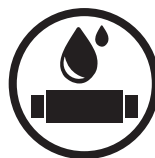
- Не используйте поврежденное оборудование и проводники при подключении изделия к электросети.



- Не эксплуатируйте изделие за пределами диапазона температур, указанных в руководстве пользователя.
- Не эксплуатируйте изделие в агрессивной и взрывоопасной среде.



- Не прикасайтесь мокрыми руками к устройствам управления.
- Не производите монтаж и техническое обслуживание изделия мокрыми руками.



- Не мойте изделие водой.
- Избегайте попадания воды на электрические части изделия.

### МЕРЫ ПРЕДОСТОРОЖНОСТИ ПРИ МОНТАЖЕ И ЭКСПЛУАТАЦИИ ИЗДЕЛИЯ



- Не допускайте детей к эксплуатации изделия.



- При техническом обслуживании изделия отключите его от сети питания.



- Не храните вблизи изделия взрывоопасные и легковоспламеняющиеся вещества.



- При появлении посторонних звуков, запаха, дыма отключите изделие от сети питания и обратитесь в сервисный центр.



- Не открывайте изделие во время работы.



- Не направляйте поток воздуха от изделия на источники открытого огня.



- Не перекрывайте воздушный канал во время работы изделия.



- При длительной эксплуатации изделия время от времени проверяйте надежность монтажа.



- Не садитесь на изделие и не ставьте другие предметы.



- Используйте изделие только по его прямому назначению.



**ПО ОКОНЧАНИИ СРОКА СЛУЖБЫ ИЗДЕЛИЕ ПОДЛЕЖИТ  
ОТДЕЛЬНОЙ УТИЛИЗАЦИИ.  
НЕ УТИЛИЗИРУЙТЕ ИЗДЕЛИЕ ВМЕСТЕ С НЕОТСОРТИРОВАННЫМИ  
ГОРОДСКИМИ ОТХОДАМИ.**

## НАЗНАЧЕНИЕ

Проветриватель предназначен для создания постоянного воздухообмена в квартирах, частных домах, гостиницах, кафе и других бытовых и общественных помещениях. Проветриватель оснащен керамическим регенератором, предназначенным для обеспечения подачи в помещение очищенного свежего воздуха, нагретого за счет регенерации тепла, содержащегося в вытяжном отработанном воздухе.

Проветриватель предназначен для внутрисконного монтажа. Телескопическая конструкция проветривателя позволяет устанавливать его в стенах различной толщины, см. таблицу ниже:

| Модель проветривателя          | Толщина стены  |
|--------------------------------|--|
| РБ-50 (85)<br>РБ1-50 (85)      | 240 мм - 425 мм (9 <sup>7</sup> / <sub>16</sub> " - 16 <sup>9</sup> / <sub>16</sub> ") |
| РБ-50 (85)-2<br>РБ1-50 (85) -2 | 120 мм - 300 мм (4 <sup>3</sup> / <sub>4</sub> " - 11 <sup>13</sup> / <sub>16</sub> ") |
| РБ-50 (85)-3<br>РБ1-50 (85) -3 | 240 мм - 440 мм (9 <sup>7</sup> / <sub>16</sub> " - 17 <sup>5</sup> / <sub>16</sub> ") |

Проветриватель рассчитан на продолжительную работу без отключения от электросети.

Перемещаемый воздух не должен содержать горючих или взрывных смесей, химически активных испарений, липких веществ, волокнистых материалов, крупной пыли, сажи, жиров или сред, которые способствуют образованию вредных веществ (яды, пыль, болезнетворные микроорганизмы).



**ИЗДЕЛИЕ НЕ ПРЕДНАЗНАЧЕНО ДЛЯ ИСПОЛЬЗОВАНИЯ ДЕТЬМИ, ЛИЦАМИ С ПОНИЖЕННЫМИ СЕНСОРНЫМИ ИЛИ УМСТВЕННЫМИ СПОСОБНОСТЯМИ, А ТАКЖЕ ЛИЦАМИ, НЕ ПОДГОТОВЛЕННЫМИ СООТВЕТСТВУЮЩИМ ОБРАЗОМ.**

**К РАБОТАМ С ИЗДЕЛИЕМ ДОПУСКАЮТСЯ СПЕЦИАЛИСТЫ ПОСЛЕ СООТВЕТСТВУЮЩЕГО ИНСТРУКТАЖА.**

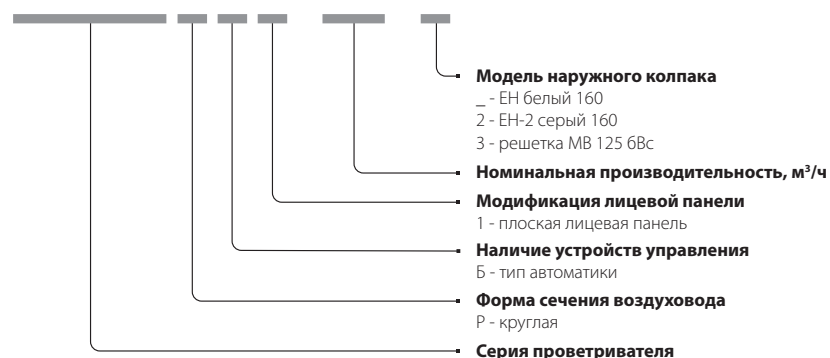
**ИЗДЕЛИЕ ДОЛЖНО БЫТЬ УСТАНОВЛЕНО В МЕСТАХ, ИСКЛЮЧАЮЩИХ САМОСТОЯТЕЛЬНЫЙ ДОСТУП ДЕТЕЙ.**

## КОМПЛЕКТ ПОСТАВКИ

| Наименование                    | Количество |
|---------------------------------|------------|
| Проветриватель                  | 1 шт.      |
| Монтажный крепеж                | 1 шт.      |
| Картонный шаблон                | 1 шт.      |
| Пульт дистанционного управления | 1 шт.      |
| Руководство по монтажу колпака  | 1 шт.      |
| Руководство пользователя        | 1 шт.      |
| Упаковочный ящик                | 1 шт.      |

## СТРУКТУРА УСЛОВНОГО ОБОЗНАЧЕНИЯ

### ТвинФреш Комфо Р Б 1 - 50 - 2



## ОСНОВНЫЕ ТЕХНИЧЕСКИЕ ХАРАКТЕРИСТИКИ

Проветриватель применяется в закрытом пространстве при температурах окружающего воздуха от -20 °C (-4 °F) до +50 °C (+122 °F) и относительной влажности до 80 %.

По типу защиты от поражения электрическим током проветриватель относится к приборам класса I по ГОСТ 12.2.007.0-75.

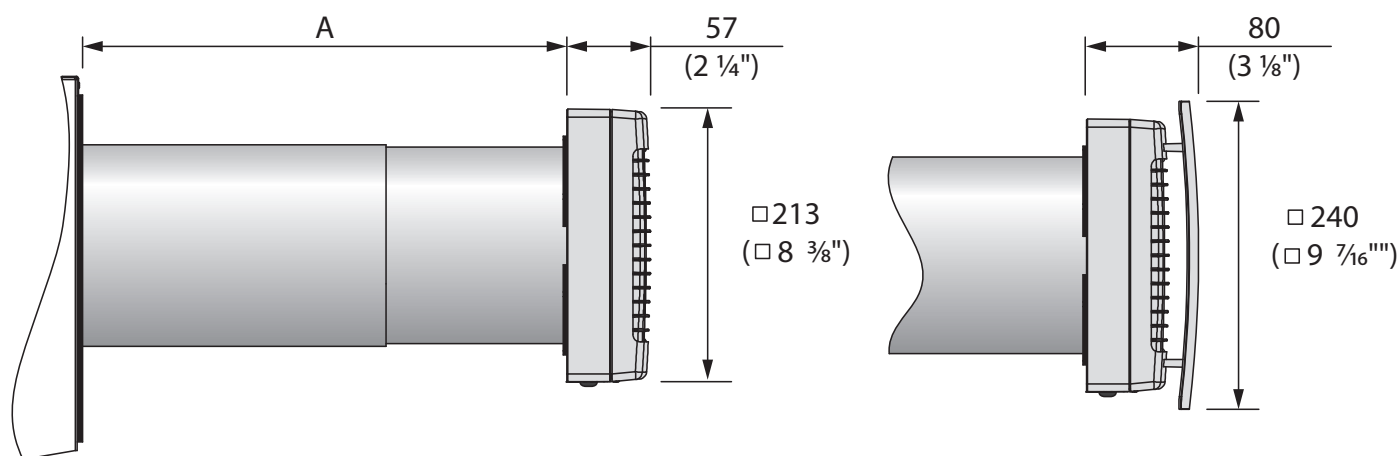
По типу защиты от доступа к опасным частям и проникновения воды - IP 24.

Конструкция проветривателя постоянно совершенствуется, поэтому некоторые модели могут отличаться от описанных в данном руководстве.

### ТЕХНИЧЕСКИЕ ХАРАКТЕРИСТИКИ

| Модель  | ТвинФреш Комфо РБ-50<br>ТвинФреш Комфо РБ1-50 |          |          | ТвинФреш Комфо РБ-85<br>ТвинФреш Комфо РБ1-85 |          |          |
|---|---|----------|----------|---|----------|----------|
|   | I   | II       | III      | I   | II       | III      |
| Скорость  |   |          |          |   |          |          |
| Напряжение питания, В - 50/60 Гц                            | 1~100-230                                     |          |          |   |          |          |
| Потребляемая мощность, Вт                                   | 4,50  | 5,00     | 7,00     | 4,74  | 6,56     | 9,65     |
| Суммарный потребляемый ток, А                               | 0,024   | 0,026    | 0,039    | 0,034   | 0,050    | 0,071    |
| Производительность, м <sup>3</sup> /ч (CFM)                 | 21 (12)                                       | 32 (19)  | 50 (29)  | 36 (21)                                       | 59 (35)  | 85 (50)  |
| Частота вращения, мин <sup>-1</sup>                         | 610   | 800      | 1450     | 1000  | 1500     | 2045     |
| Уровень звукового давления на расстоянии 1 м, дБ(А) (Sones) | 22 (0,4)                                      | 29 (0,7) | 32 (1,0) | 29 (0,8)                                      | 35 (1,5) | 44 (3,5) |
| Уровень звукового давления на расстоянии 3 м, дБ(А) (Sones) | 13 (0,2)                                      | 20 (0,4) | 23 (0,5) | 19 (0,4)                                      | 25 (0,7) | 34 (1,4) |
| Подавление уличного шума, дБ(А) (Sones)                     | 40 (2,5)                                      |          |          | 18 (0,4)                                      |          |          |
| Эффективность рекуперации, %                                | до 88   |          |          | до 90   |          |          |

### ГАБАРИТНЫЕ РАЗМЕРЫ ПРОВЕТРИВАТЕЛЯ, ММ (ДЮЙМ)



| Модель                        | Размер А |  |
|-------------------------------|----------|--|
|                               | мм       | дюйм   |
| ТвинФреш Комфо РБ-50          | 240-425  | 9 <sup>7</sup> / <sub>16</sub> " - 16 <sup>3</sup> / <sub>4</sub> "  |
| ТвинФреш Комфо РБ1-50         | 240-425  | 9 <sup>7</sup> / <sub>16</sub> " - 16 <sup>3</sup> / <sub>4</sub> "  |
| ТвинФреш Комфо РБ-50-2        | 120-300  | 4 <sup>3</sup> / <sub>4</sub> " - 11 <sup>13</sup> / <sub>16</sub> " |
| ТвинФреш Комфо РБ1-50-2       | 120-300  | 4 <sup>3</sup> / <sub>4</sub> " - 11 <sup>13</sup> / <sub>16</sub> " |
| ТвинФреш Комфо РБ-50 (85)-3   | 240-440  | 9 <sup>7</sup> / <sub>16</sub> " - 17 <sup>5</sup> / <sub>16</sub> " |
| ТвинФреш Комфо РБ1-50 (85) -3 | 240-440  | 9 <sup>7</sup> / <sub>16</sub> " - 17 <sup>5</sup> / <sub>16</sub> " |

## УСТРОЙСТВО И ПРИНЦИП РАБОТЫ

Проветриватель состоит из телескопического канала, блока вентилятора и наружного вентиляционного колпака. Во внутреннем канале телескопа установлены два фильтра и керамический регенератор.

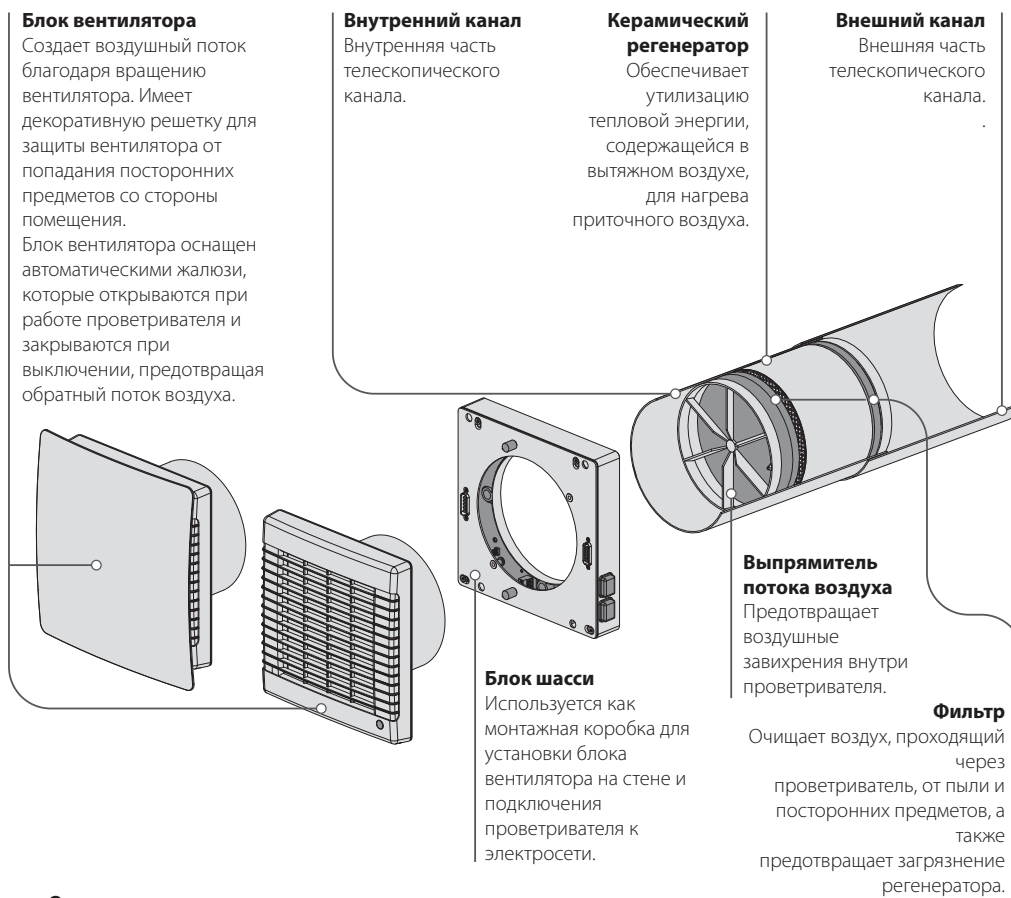
Фильтры предназначены для очистки приточного воздуха и предотвращения проникновения пыли и посторонних предметов в регенератор и вентилятор.

Керамический регенератор обеспечивает утилизацию тепловой энергии, содержащейся в вытяжном воздухе, для нагрева приточного воздуха. Внутри регенератора проложен шнур для извлечения его из проветривателя. Регенератор теплоизолирован специальным изоляционным материалом.

Блок вентилятора устанавливается со стороны помещения.

Со стороны улицы устанавливается наружный вентиляционный колпак, предназначенный для направленного отвода воздуха и предотвращения прямого попадания воды и крупных предметов в проветриватель.

### УСТРОЙСТВО ПРОВЕТРИВАТЕЛЕЙ



#### Отверстия для датчика влажности

Обеспечивает контакт воздуха с датчиком влажности, который контролирует уровень влажности в помещении.

#### Индикатор работы проветривателя

Показывает рабочий статус проветривателя.

#### Индикатор замены фильтра

Сигнализирует о необходимости замены фильтра.

#### Приемник ИК-сигнала и датчик освещенности.

Служит для приема сигнала от пульта дистанционного управления и определения уровня освещенности для включения/отключения ночного режима.

## ПРИНЦИП РАБОТЫ АВТОМАТИЧЕСКИХ ЖАЛЮЗИ

Проветриватель не работает — жалюзи закрыты



Проветриватель работает — жалюзи открыты



## РЕЖИМЫ РАБОТЫ ПРОВЕТРИВАТЕЛЯ

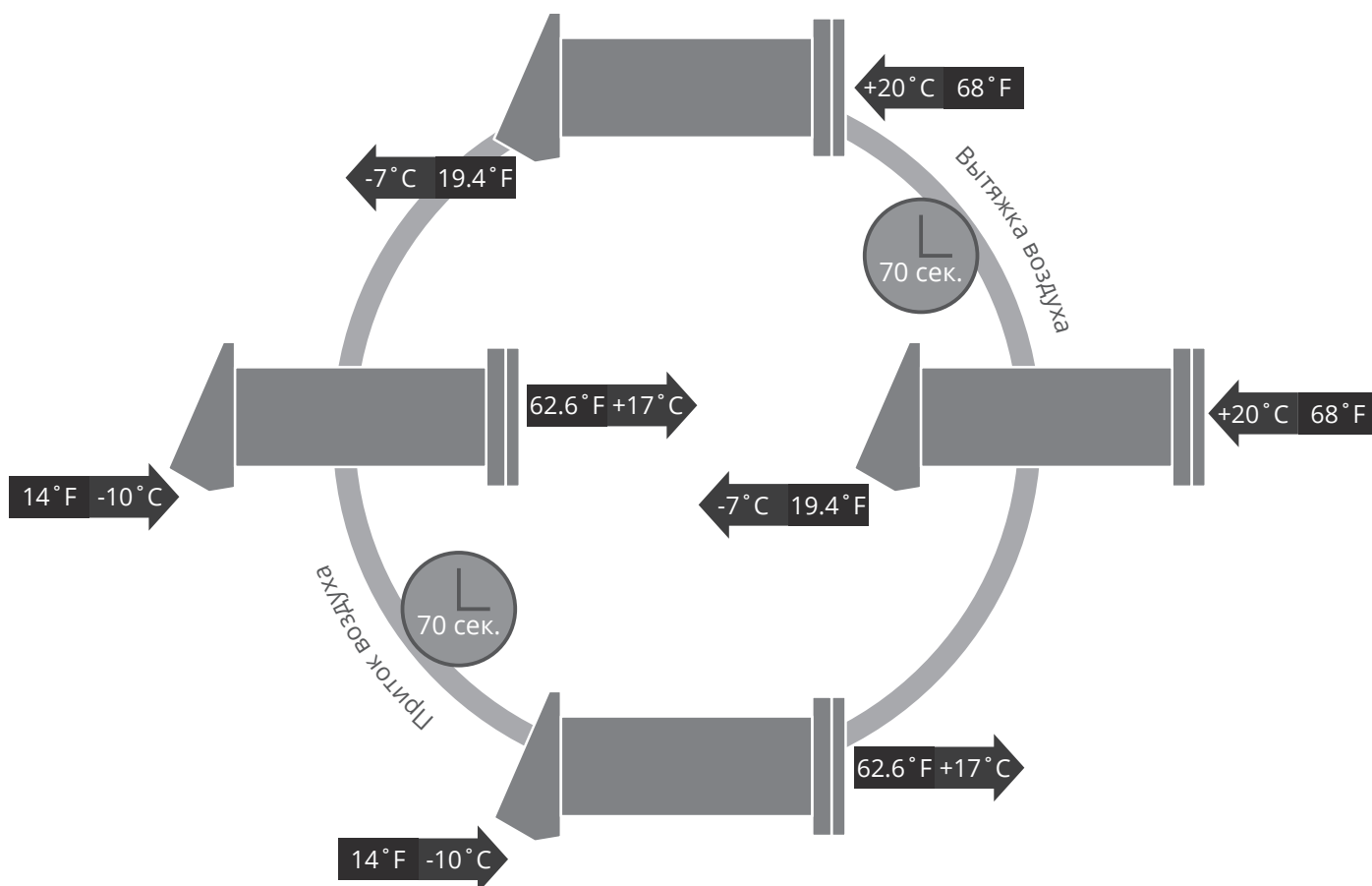
В проветривателе предусмотрено четыре режима вентиляции:

- **Пассивный приток** — жалюзи открыты, вентилятор не работает.
- **Приток** — проветриватель обеспечивает подачу свежего воздуха в помещение.
- **Проветривание** — проветриватель осуществляет вытяжку воздуха или приток на выбранной скорости, в зависимости от положения переключки CN7.
- **Регенерация** — проветриватель работает в реверсивном режиме с регенерацией тепла и влаги.

В режиме **Регенерация** проветриватель работает в два цикла по 70 секунд.

**I цикл.** Теплый загрязненный воздух вытягивается из помещения и, проходя через керамический регенератор, постепенно нагревает его и увлажняет, отдавая до 90 % тепла. Через 70 секунд, после нагревания керамического регенератора, проветриватель переходит в режим притока воздуха.

**II цикл.** Свежий холодный воздух с улицы проходит через керамический регенератор, увлажняется и подогревается до комнатной температуры за счет накопленного в регенераторе тепла. Через 70 секунд, после остывания керамического регенератора, проветриватель снова переключается в вытяжной режим, и цикл повторяется.





## МОНТАЖ И ПОДГОТОВКА К РАБОТЕ



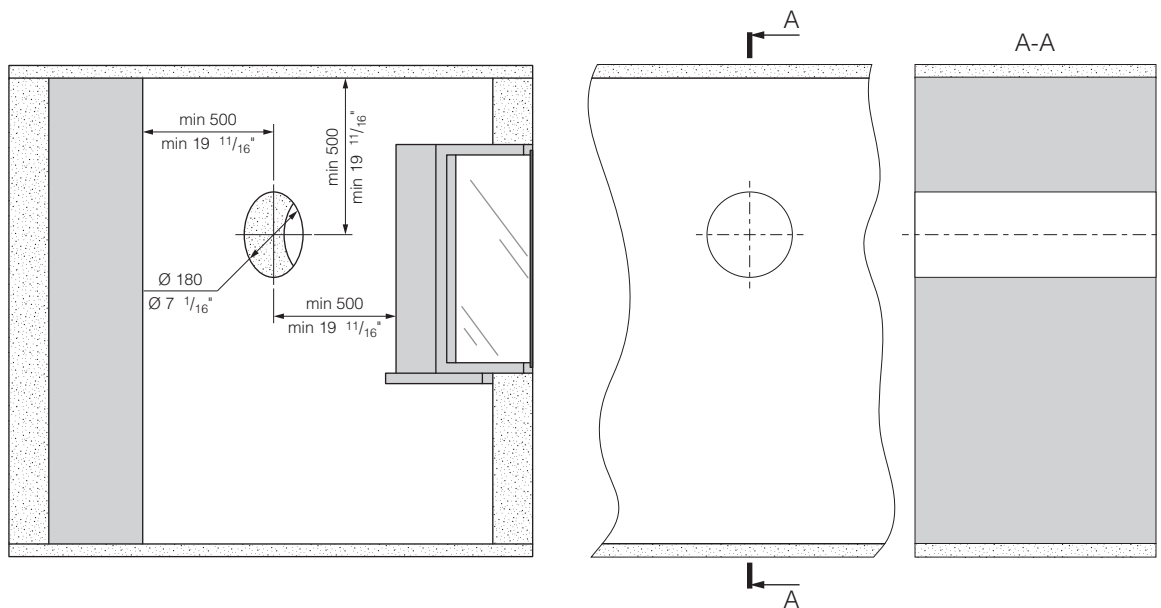
**ПЕРЕД МОНТАЖОМ ИЗДЕЛИЯ ВНИМАТЕЛЬНО ОЗНАКОМЬТЕСЬ  
С РУКОВОДСТВОМ ПОЛЬЗОВАТЕЛЯ!**



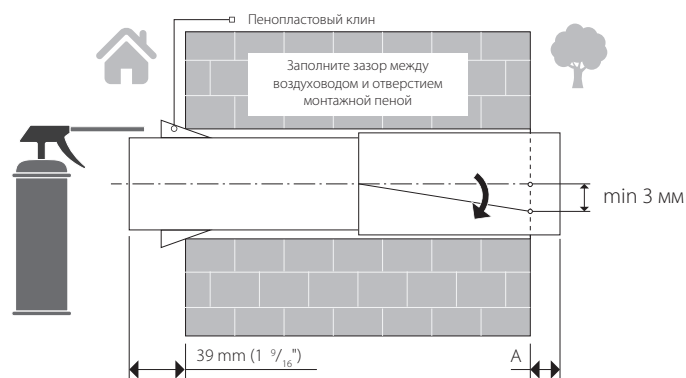
**ВНИМАНИЕ!**

**НЕ ЗАКРЫВАЙТЕ ВОЗДУХОВОД УСТАНОВЛЕННОГО ПРОВЕТРИВАТЕЛЯ  
МАТЕРИАЛАМИ, КОТОРЫЕ НАКАПЛИВАЮТ ПЫЛЬ, НАПРИМЕР, ШТОРАМИ, ГАРДИНАМИ И  
Т.Д., Т.К. ЭТО НАРУШАЕТ ЦИРКУЛЯЦИЮ ВОЗДУХА В ПОМЕЩЕНИИ.**

1. Подготовьте в наружной стене помещения сквозное круглое отверстие. Размер отверстия указан на рисунке ниже. На этапе подготовки отверстия рекомендуется предусмотреть способ прокладки кабеля питания и других необходимых для подключения кабелей.



2. Установите воздуховод в стене, используя пенопластовые клинья из комплекта поставки, затем зафиксируйте его при помощи монтажной пены. С наружной стороны стены воздуховод должен выступать на расстояние, необходимое для установки наружного вентиляционного колпака (см. Руководство к наружному вентиляционному колпаку):



Установите воздуховод в стене, как показано на рисунке слева. При монтаже воздуховода обеспечьте наклон со стороны улицы минимум на 3 мм вниз.

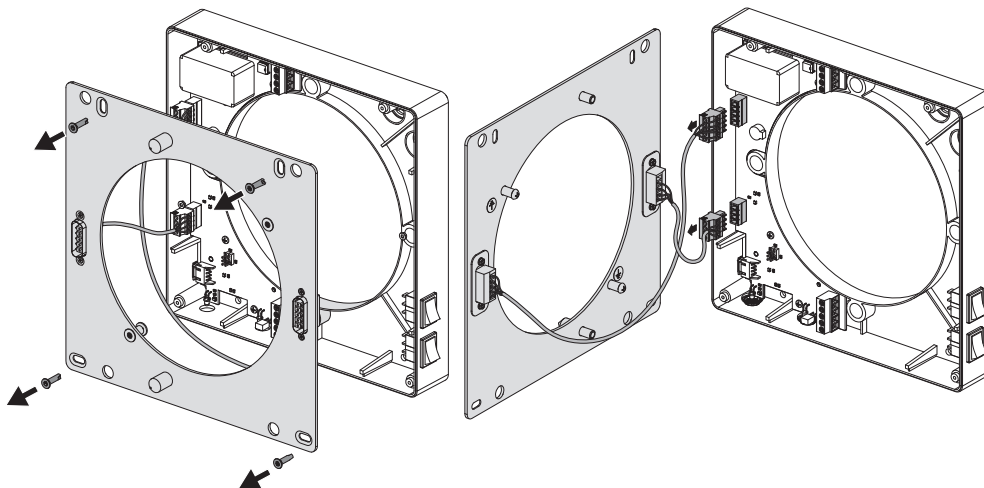
Со стороны наружной стены воздуховод должен выступать на расстояние, которое позволяет установить наружный вентиляционный колпак. Расстояние **A** указано в руководстве к вентиляционному колпаку.

Изменить длину воздуховода до необходимого размера возможно как до установки его в стене, так и после. В первом случае необходимо просчитать необходимую длину воздуховода до монтажа, а во втором — иметь доступ к наружной стороне стены после его установки и фиксации.

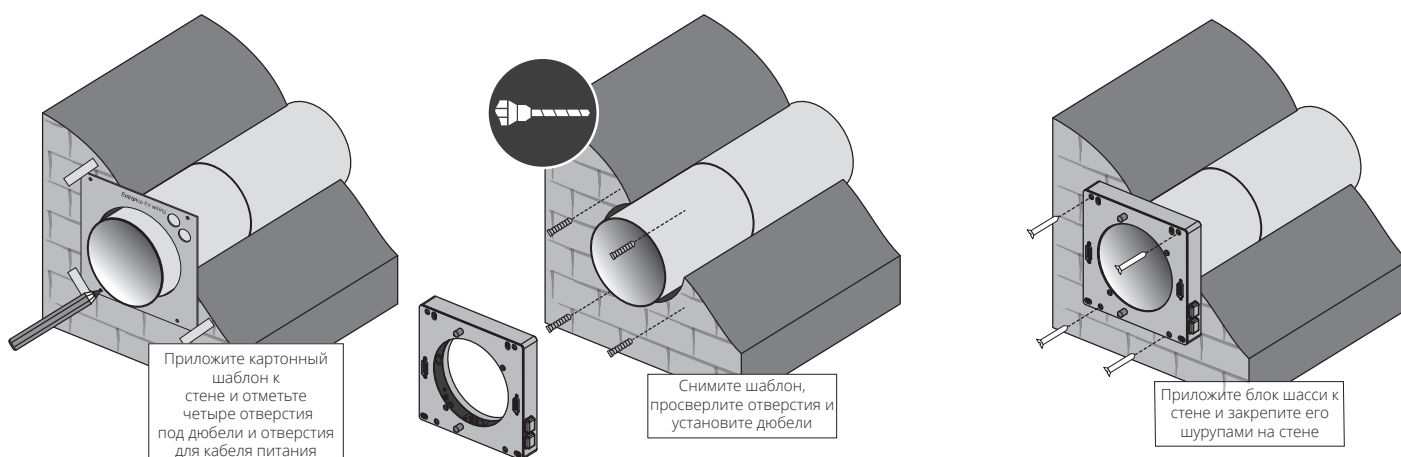
3. Снимите шасси для доступа к плате управления. Доступ необходим для подключения проветривателя к сети электропитания и подключения к другим проветривателям (см. раздел «Подключение к электросети» стр. 10).

Для доступа к плате управления проветривателя, расположенной в блоке шасси, открутите четыре самореза, удерживающих шасси. Затем осторожно отделите шасси от блока и отведите его в сторону для доступа к плате. Будьте осторожны, производите операцию без резких движений, т. к. шасси соединено с платой управления при помощи кабелей. При необходимости можно отсоединить шасси от блока, разъединив два разъема.

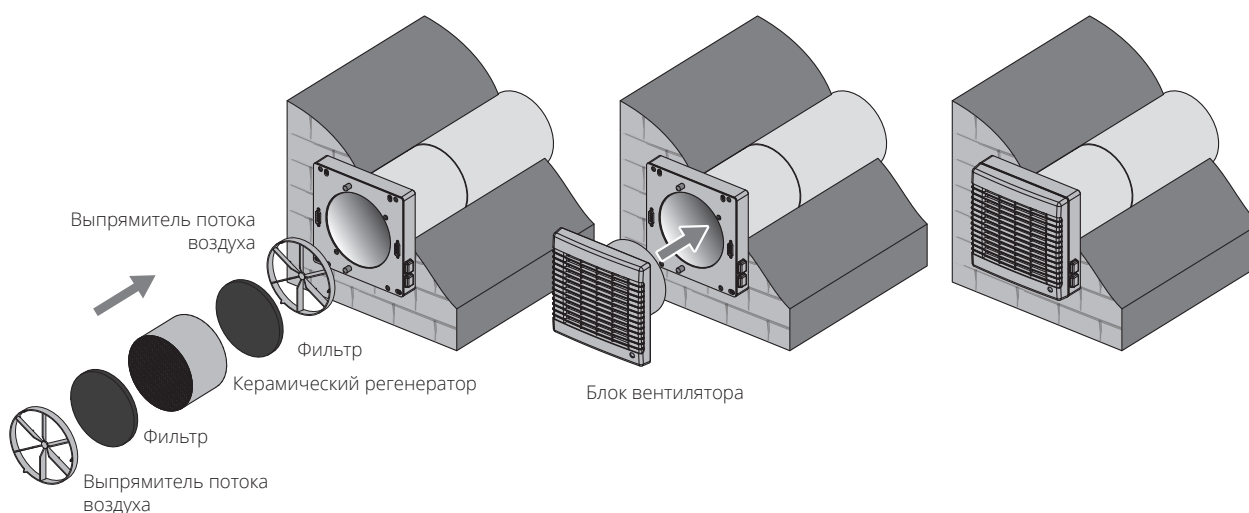
Соберите блок шасси в обратном порядке. При укладке кабелей в блок соблюдайте осторожность.



4. Установите блок шасси при помощи картонного шаблона и дюбелей, входящих в комплект поставки.



5. Последовательно установите выпрямитель потока воздуха, фильтр, керамический регенератор, второй фильтр и второй выпрямитель потока воздуха. Затем установите блок вентилятора на блок шасси.



## ПОДКЛЮЧЕНИЕ К ЭЛЕКТРОСЕТИ



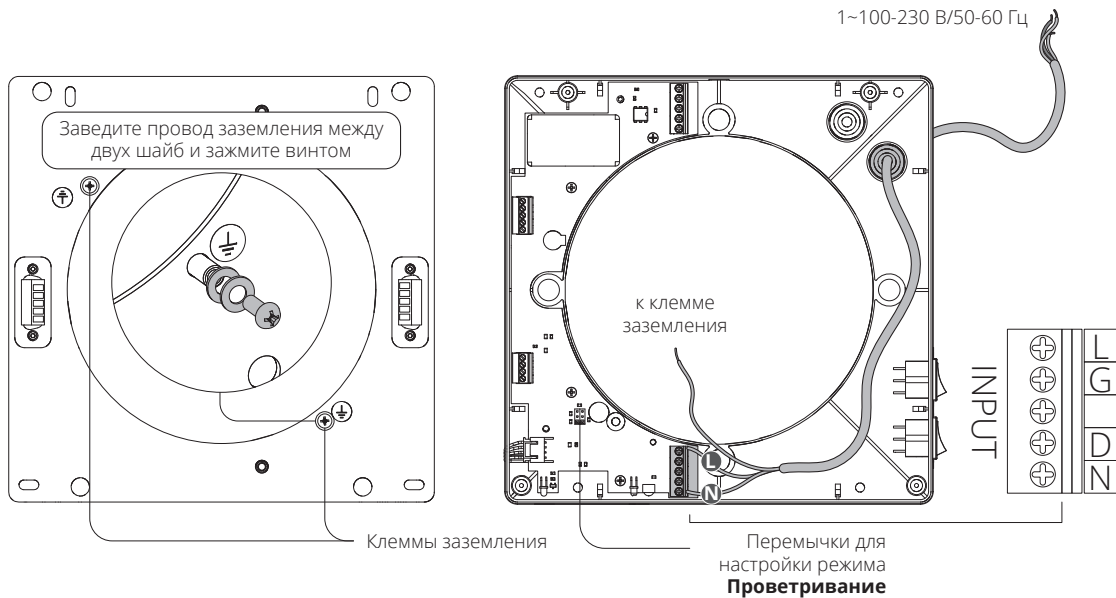
**ПЕРЕД ПРОВЕДЕНИЕМ ЛЮБЫХ РАБОТ С ИЗДЕЛИЕМ ЕГО НЕОБХОДИМО ОТКЛЮЧИТЬ ОТ ИСТОЧНИКА ЭЛЕКТРОЭНЕРГИИ.**

**ПОДКЛЮЧЕНИЕ К ЭЛЕКТРОСЕТИ ДОЛЖЕН ВЫПОЛНЯТЬ КВАЛИФИЦИРОВАННЫЙ ЭЛЕКТРИК, ИМЕЮЩИЙ ПРАВО САМОСТОЯТЕЛЬНОЙ РАБОТЫ НА ЭЛЕКТРОУСТАНОВКАХ ДО 1000 В, ПОСЛЕ ИЗУЧЕНИЯ ДАННОГО РУКОВОДСТВА ПОЛЬЗОВАТЕЛЯ.**

**НОМИНАЛЬНЫЕ ЗНАЧЕНИЯ ЭЛЕКТРИЧЕСКИХ ПАРАМЕТРОВ ИЗДЕЛИЯ ПРИВЕДЕНЫ НА НАКЛЕЙКЕ ЗАВОДА-ИЗГОТОВИТЕЛЯ. ЛЮБЫЕ ИЗМЕНЕНИЯ ВО ВНУТРЕННЕМ ПОДКЛЮЧЕНИИ ЗАПРЕЩЕНЫ И ВЕДУТ К ПОТЕРЕ ПРАВА НА ГАРАНТИЮ.**

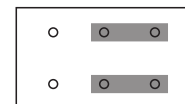
Проветриватель подключается к однофазной сети переменного тока с напряжением 1~100-230 В/50-60 Гц.

Подключение проветривателя к электросети проводится через встроенный в стационарную сеть электроснабжения автоматический выключатель с электромагнитным расцепителем.

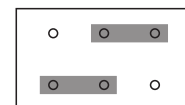


### Настройка режима «Проветривание»

Положение перемычки на плате контроллера проветривателя определяет направление движения воздуха в режиме **Проветривание**. Плата контроллера проветривателя расположена внутри блока вентилятора.



Приток



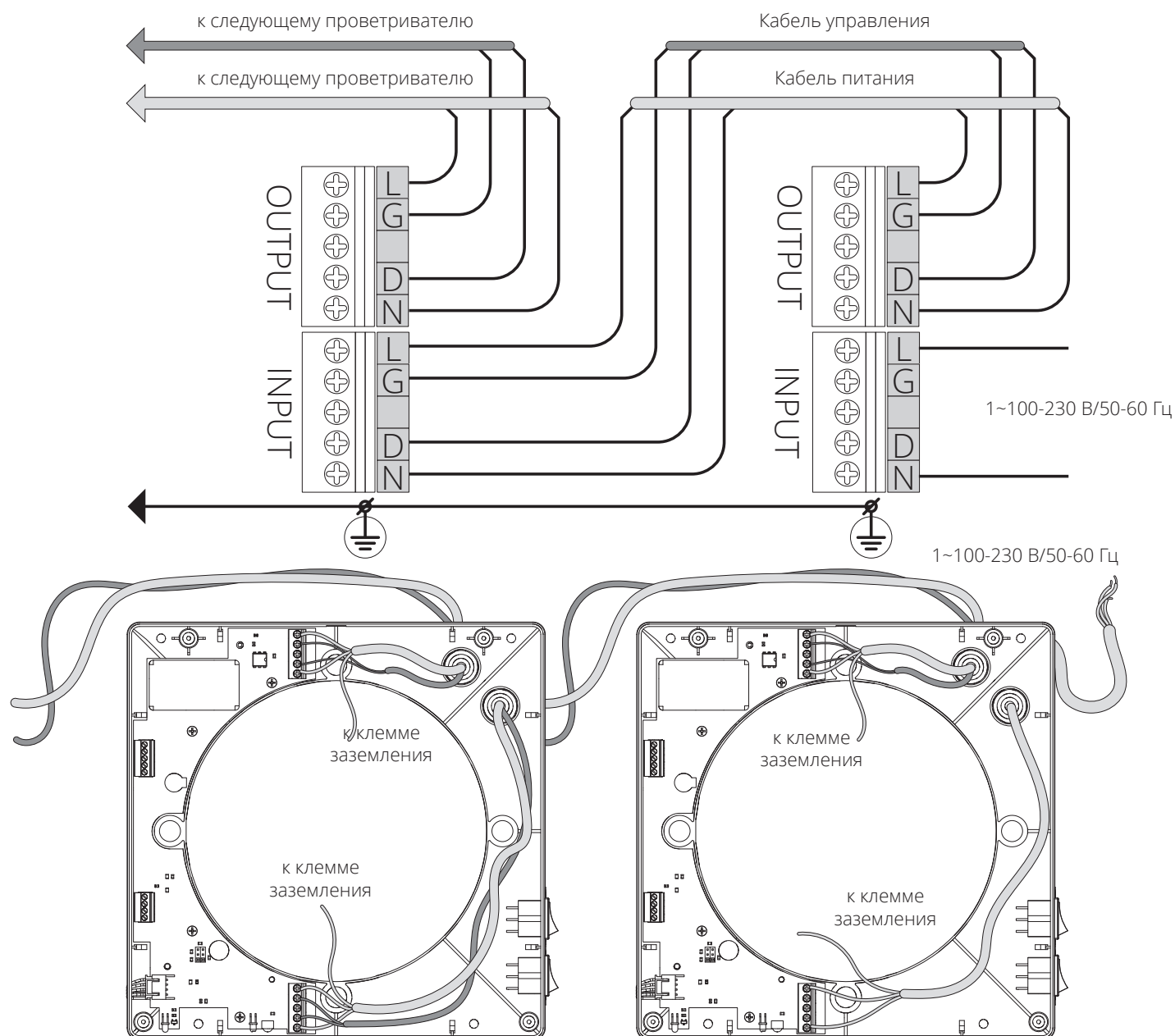
Вытяжка

## ПОСЛЕДОВАТЕЛЬНОЕ ПОДКЛЮЧЕНИЕ НЕСКОЛЬКИХ ПРОВЕТРИВАТЕЛЕЙ

Последовательное подключение проветривателей необходимо для одновременного управления несколькими проветривателями при помощи первого проветривателя и одного пульта управления. Для последовательного подключения проветривателей необходимо соединить проветриватели, как показано на схеме ниже. Второй проветриватель таким же образом соединить с третьим и т. д. Последовательно можно подключить до десяти проветривателей.

Для подключения использовать кабель питания с площадью сечения провода не менее 0,5 мм<sup>2</sup> и кабель управления с площадью сечения провода не менее 0,25 мм<sup>2</sup> (в комплект поставки не входит). Кабель должен быть рассчитан на работу в сети переменного тока с номинальным напряжением, предусмотренным в стране потребителя.

При последовательном подключении от второго, третьего и т. д. проветривателей необходимо отключить кабель питания.



### ПОСЛЕДОВАТЕЛЬНОЕ ПОДКЛЮЧЕНИЕ БОЛЕЕ 10-ТИ ПРОВЕТРИВАТЕЛЕЙ

При подключении более 10-ти проветривателей на 11-й проветриватель питание (клеммы L и N) подается не от предыдущего проветривателя, а от сети питания.

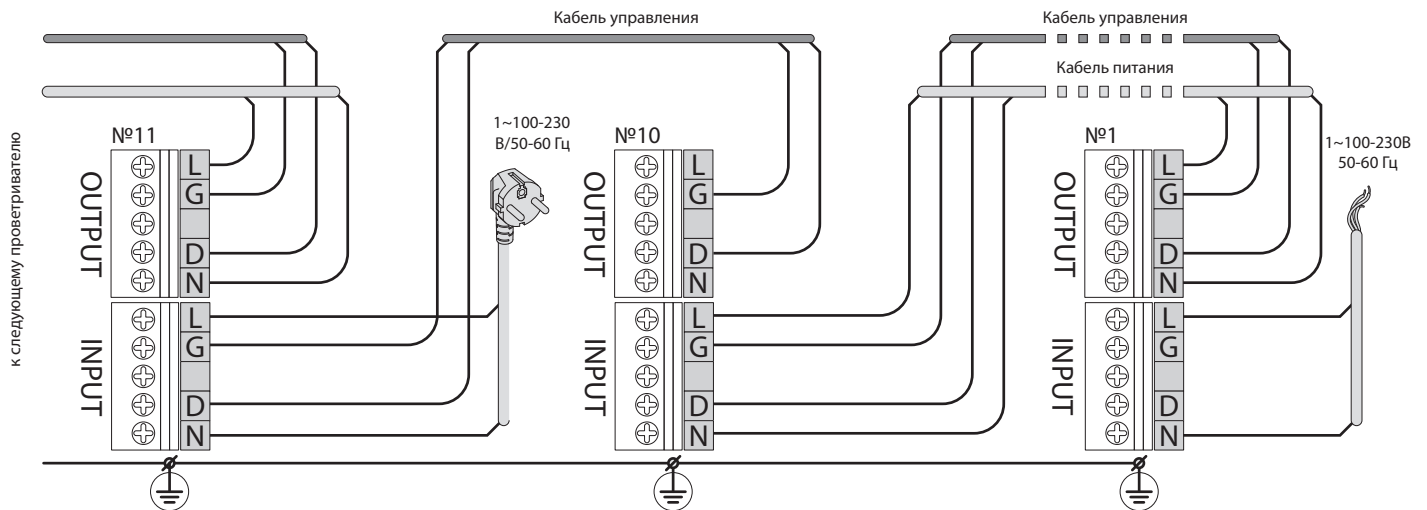
Управляющие сигналы G и D подаются от 10-го проветривателя по кабелю 2хAWG23 (2х0,25).

Проветриватели №12...20 подключаются к проветривателю №11 аналогично подключению проветривателей №1...10.

При этом, всеми соединенными проветривателями управляет проветриватель №1.



**ВСЕ СОЕДИНЕННЫЕ ПОСЛЕДОВАТЕЛЬНО  
ПРОВЕТРИВАТЕЛИ ДОЛЖНЫ БЫТЬ ОБЯЗАТЕЛЬНО ЗАЗЕМЛЕННЫ!**



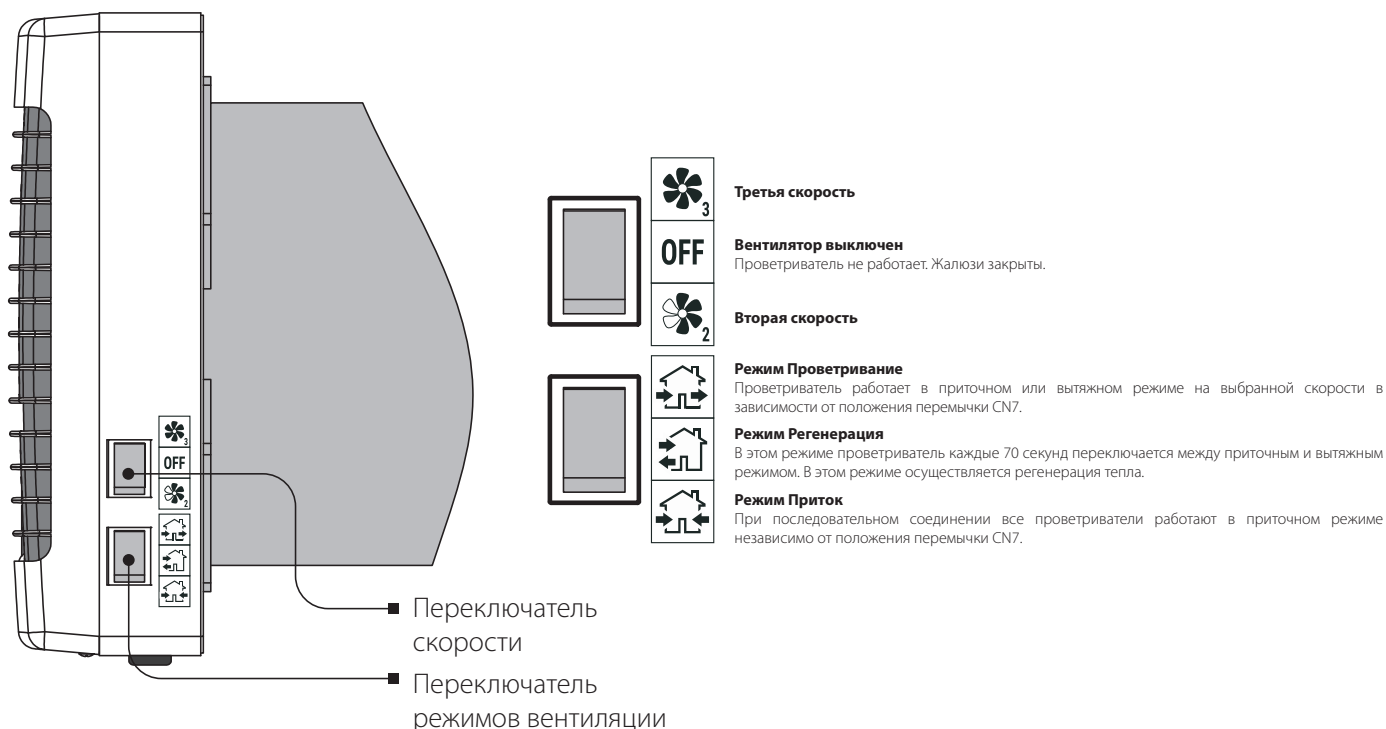
## УПРАВЛЕНИЕ ПРОВЕТРИВАТЕЛЕМ

Управление проветривателем осуществляется при помощи пульта дистанционного управления или кнопок, расположенных на корпусе проветривателя (см. рисунок ниже).

Управление кнопками с корпуса проветривателя имеет ограниченные возможности: можно активировать только вторую и третью скорость, а также установить три из четырех режимов вентиляции. Пульт дистанционного управления имеет более широкие возможности управления.

Гарантированное расстояние работы пульта дистанционного управления — 3 м. ИК-приемник находится в нижней части блока вентилятора. Это необходимо учитывать во время использования пульта дистанционного управления.

Проветриватель запоминает текущий режим работы и в случае потери электроснабжения возвращается к нему после восстановления электропитания.





## ПУЛЬТ ДИСТАНЦИОННОГО УПРАВЛЕНИЯ



<sup>1</sup> — при последовательном соединении проветриватели работают в зависимости от положения переключки для настройки режима «Проветривание» на плате управления. Настройка режима «Проветривание» описана на стр. 10.

**УПРАВЛЕНИЕ ПРИ ПОМОЩИ ПУЛЬТА ДИСТАНЦИОННОГО УПРАВЛЕНИЯ**

Для использования пульта ДУ на блоке вентилятора переключатель скоростей необходимо перевести в положение , а переключатель рабочих режимов — в положение .

**1. Включение /Выключение проветривателя.**


Вкл. / Выкл.

**2. Ночной режим.**


Вкл. / Выкл.

Если **Ночной режим** активирован, проветриватель будет переключаться на первую скорость при выключенном освещении в темное время суток.

Переход в ночной режим подтверждается длинным звуковым сигналом. Выход из ночного режима подтверждается коротким звуковым сигналом.

**3. Выбор скорости.**


Первая скорость.



Вторая скорость.



Третья скорость.

**4. Режимы работы.**


Режим **Пассивный приток**. В этом режиме осуществляется естественное проветривание помещения при выключенном вентиляторе.



Режим **Приток**. В этом режиме осуществляется приток воздуха на выбранной скорости. При последовательном соединении все проветриватели работают в приточном режиме, независимо от положения переключки CN7.



Режим **Проветривание**. В этом режиме осуществляется вытяжка (по умолчанию) или приток воздуха на выбранной скорости. При последовательном соединении проветриватели работают в зависимости от положения переключки CN7.



Режим **Регенерация**. В этом режиме проветриватель работает 70 секунд в приточном режиме, затем 70 секунд в вытяжном режиме. Также в этом режиме осуществляется регенерация тепла.

**5. Контроль влажности.**

Контроль влажности осуществляется только в режиме **Регенерация** при условии активирования контроля влажности при помощи одной из кнопок.

В режиме **Контроль влажности** датчик влажности в проветривателе измеряет влажность удаляемого из помещения воздуха и контролирует скорость вентилятора в зависимости от разницы между установленным порогом влажности и влажностью в помещении. Если уровень влажности в помещении находится в пределах установленного порога или имеет незначительные отклонения, то проветриватель работает на второй скорости. Если уровень влажности в помещении находится выше установленного порога, то проветриватель переходит на третью скорость. Если уровень влажности в помещении находится ниже установленного порога, то проветриватель переходит на первую скорость.



Установка порога влажности — 45 %.



Установка порога влажности — 55 %.



Установка порога влажности — 65 %.

**ФУНКЦИЯ КОНТРОЛЯ ВЛАЖНОСТИ ВКЛЮЧАЕТСЯ/ВЫКЛЮЧАЕТСЯ ТОЛЬКО С ПУЛЬТА УПРАВЛЕНИЯ!**



**ТЕХНИЧЕСКОЕ ОБСЛУЖИВАНИЕ ПРОВЕТРИТЕЛЯ РАЗРЕШЕНО ТОЛЬКО ПОСЛЕ ОТКЛЮЧЕНИЯ ОТ СЕТИ ПИТАНИЯ.**

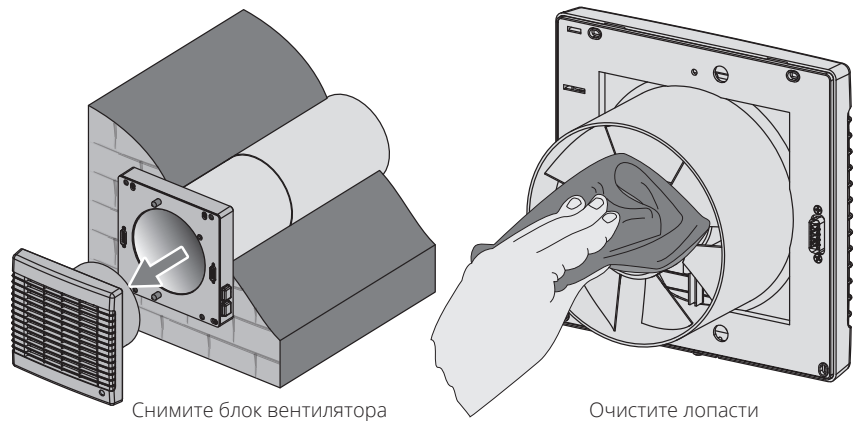
Техническое обслуживание проветривателя заключается в периодической очистке поверхностей от пыли и очистке или замене фильтров.

### ТЕХНИЧЕСКОЕ ОБСЛУЖИВАНИЕ ПРОВЕТРИТЕЛЯ

#### 1. Обслуживание вентилятора проветривателя (1 раз в год).

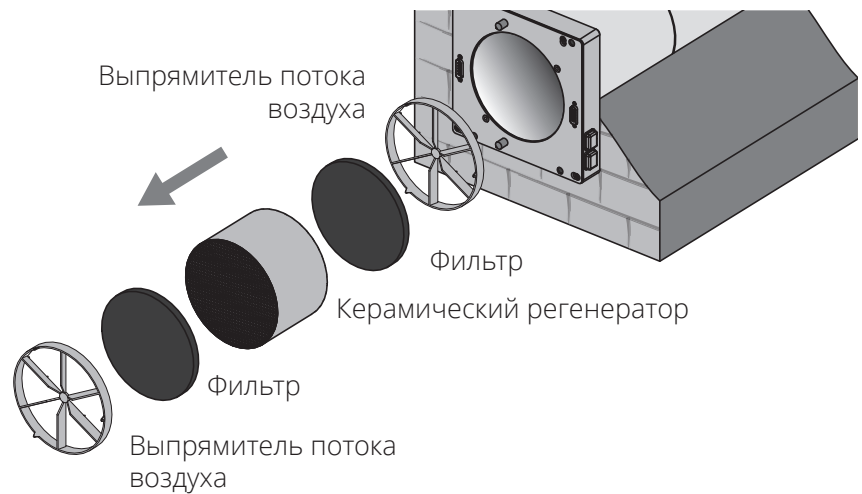
Снимите блок вентилятора и очистите лопасти вентилятора.

Удалите пыль сухой щеткой, мягкой материей или пылесосом. Не используйте для очистки воду, абразивные моющие средства, острые предметы и растворители. Лопасти вентилятора необходимо очищать 1 раз в год.



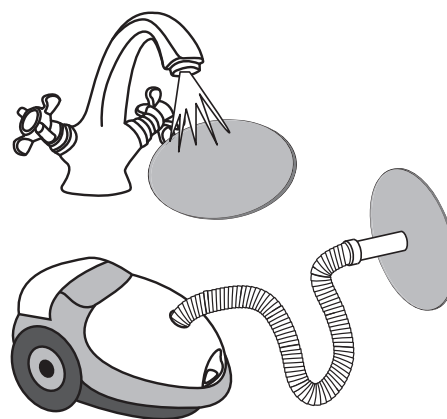
#### 2. Обслуживание рекуператора и фильтров (3-4 раза в год).

1. Извлеките выпрямитель потока воздуха.
2. Извлеките фильтр, расположенный перед регенератором.
3. Извлеките регенератор из канала, потянув его за специальный шнур.
4. Придерживайте регенератор во время его извлечения, чтобы он не упал.
5. Извлеките фильтр, расположенный за регенератором.



Чистку фильтров проводите по мере их загрязнения, но не реже одного раза в 3 месяца.

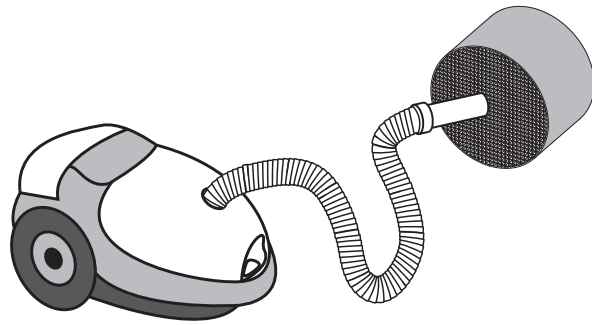
- По прошествии установленного времени наработки моторчасов (заводская настройка - 90 дней) индикатор замены фильтра в нижней части блока шасси (см. стр. 6) загорается и указывает на необходимость очистки или замены фильтра.
- Вымойте фильтры, оставьте их высохнуть и установите сухие фильтры в канал.
- Разрешена чистка при помощи пылесоса.
- Срок службы фильтра составляет 3 года.
- Для приобретения новых фильтров обратитесь к продавцу.






Даже при регулярном техобслуживании фильтров на блоке регенератора могут накапливаться пылевые отложения.

- Для поддержания высокой эффективности теплообмена необходимо регулярно очищать регенератор.
- Регенератор необходимо очищать пылесосом не реже 1 раза в год.



Для сброса наработки моточасов, после установки фильтров и регенератора в проветриватель нажмите и удерживайте кнопку  в течение 10 сек. Красный индикатор, сигнализирующий о загрязнении фильтра, должен погаснуть.

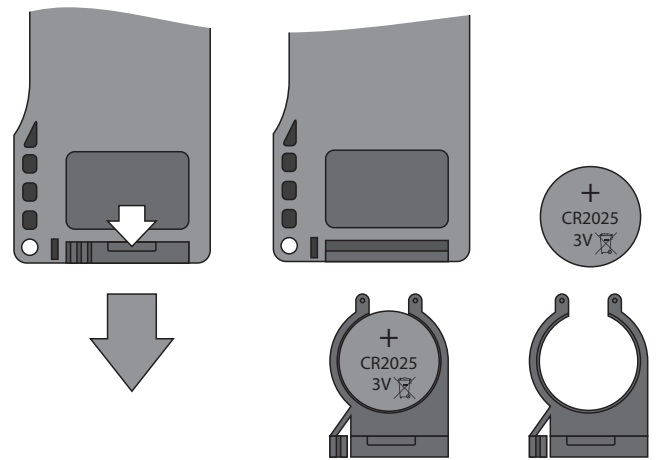
### 3. Замена элемента питания в пульте дистанционного управления (по мере необходимости).

В течение продолжительного использования пульта дистанционного управления потребуется замена элемента питания. Признаком необходимости замены элемента питания является отсутствие реакции проветривателя на нажатие кнопок пульта дистанционного управления.

Тип элемента питания - CR2025.

Для замены элемента питания пульта дистанционного управления извлеките держатель с батареей из нижней части пульта.

Произведите замену элемента питания и установите держатель с новым элементом питания на прежнее место.



## УСТРАНЕНИЕ НЕИСПРАВНОСТЕЙ

| Неисправность  | Вероятные причины   | Способ устранения  |
|--|---|--|
| При включении проветривателя вентилятор не запускается.                | Не подключена питающая сеть.  | Убедитесь, что питающая сеть подключена правильно, в обратном случае устраните ошибку подключения.                                 |
|  | Заклинил двигатель, загрязнены лопасти.   | Выключите проветриватель. Устраните причину заклинивания двигателя или крыльчатки. Очистите лопасти. Перезапустите проветриватель. |
| Срабатывание автоматического выключателя при включении проветривателя. | Увеличенное потребление электрического тока, вызванное коротким замыканием в электрической цепи.    | Выключите проветриватель. Обратитесь к продавцу.   |
| Низкий расход воздуха.   | Низкая установленная скорость вентилятора.  | Установите более высокую скорость.   |
|  | Фильтр, вентилятор или регенератор засорены.  | Очистите или замените фильтр, очистите вентилятор и регенератор. См. раздел «Техническое обслуживание», п. 1, 2.                   |
| Повышенный шум, вибрация.  | Засорена крыльчатка.  | Очистите крыльчатку.   |
|  | Ослаблена затяжка винтовых соединений корпуса проветривателя или наружного вентиляционного колпака. | Затяните винтовые соединения проветривателя или наружного вентиляционного колпака.   |

## ПРАВИЛА ХРАНЕНИЯ И ТРАНСПОРТИРОВКИ

Хранить проветриватель необходимо в заводской упаковке в вентилируемом помещении при температуре от +5 °C (+41 °F) до +40 °C (104 °F). Наличие в воздухе паров и примесей, вызывающих коррозию и нарушающих изоляцию и герметичность соединений, не допускается.

Для погрузочно-разгрузочных работ используйте соответствующую подъемную технику для предотвращения возможных повреждений проветривателя.

Во время погрузочно-разгрузочных работ выполняйте требования перемещений для данного типа грузов.

Транспортировать разрешается любым видом транспорта при условии защиты изделия от атмосферных осадков и механических повреждений.

Погрузка и разгрузка должны производиться без резких толчков и ударов.

## ГАРАНТИЯ ИЗГОТОВИТЕЛЯ

Изготовитель устанавливает гарантийный срок изделия в течение 24 месяцев с даты продажи изделия через розничную торговую сеть, при условии выполнения пользователем правил транспортировки, хранения, монтажа и эксплуатации изделия.

В случае появления нарушений в работе изделия по вине изготовителя в течение гарантийного срока эксплуатации, пользователь имеет право на бесплатное устранение недостатков изделия посредством осуществления изготовителем гарантийного ремонта.

Гарантийный ремонт состоит в выполнении работ, связанных с устранением недостатков изделия для обеспечения возможности использования такого изделия по назначению в течение гарантийного срока эксплуатации. Устранение недостатков осуществляется посредством замены или ремонта комплектующих изделия или отдельной составляющей части такого изделия.

### Гарантийный ремонт не включает в себя:

- периодическое техническое обслуживание;
- монтаж/демонтаж изделия;
- настройку изделия.

Для проведения гарантийного ремонта пользователь должен предоставить изделие, руководство пользователя с отметкой о дате продажи и расчетный документ, который подтверждает факт покупки.

Модель изделия должна соответствовать модели, указанной в руководстве пользователя.

**По вопросам гарантийного обслуживания обращайтесь к продавцу.**

### Гарантия изготовителя не распространяется на нижеприведенные случаи:

- непредоставление пользователем изделия в комплектности, указанной в руководстве пользователя, в том числе, демонтаж пользователем комплектующих частей такого изделия;
- несоответствие модели, марки изделия данным, указанным на упаковке изделия и в руководстве пользователя;
- несвоевременное техническое обслуживание пользователем изделия;
- наличие внешних повреждений корпуса (повреждениями не являются внешние изменения изделия, необходимые для монтажа изделия) и внутренних узлов изделия;
- внесение в конструкцию изделия изменений или осуществление доработок изделия;
- замена и использование узлов, деталей и комплектующих частей такого изделия, не предусмотренных изготовителем;
- использование изделия не по назначению;
- нарушение пользователем правил монтажа изделия;
- нарушение пользователем правил управления изделием;
- подключение изделия к электрической сети с напряжением, отличным от указанного в руководстве пользователя;
- выход изделия из строя вследствие скачков напряжения в электрической сети;
- осуществление пользователем самостоятельного ремонта изделия;
- осуществление ремонта изделия лицами, не уполномоченными на то изготовителем;
- истечение гарантийного срока эксплуатации изделия;
- нарушение пользователем установленных правил перевозки изделия;
- нарушение пользователем правил хранения изделия;
- совершение третьими лицами противоправных действий по отношению к изделию;
- выход изделия из строя вследствие возникновения обстоятельств непреодолимой силы (пожар, наводнения, землетрясения, войны, военные действия любого характера, блокады);
- отсутствие пломб, если наличие таковых предусмотрено руководством пользователя;
- непредоставление руководства пользователя с отметкой о дате продажи;
- отсутствие расчетного документа, который подтверждает факт покупки изделия.



**ВЫПОЛНЯЙТЕ ТРЕБОВАНИЯ ДАННОГО РУКОВОДСТВА ПОЛЬЗОВАТЕЛЯ ДЛЯ ОБЕСПЕЧЕНИЯ ДЛИТЕЛЬНОЙ БЕСПЕРЕБОЙНОЙ РАБОТЫ ИЗДЕЛИЯ.**



**ГАРАНТИЙНЫЕ ТРЕБОВАНИЯ ПОЛЬЗОВАТЕЛЯ РАССМАТРИВАЮТСЯ ПОСЛЕ ПРЕДЪЯВЛЕНИЯ ИМ ИЗДЕЛИЯ, РАСЧЕТНОГО ДОКУМЕНТА И РУКОВОДСТВА ПОЛЬЗОВАТЕЛЯ С ОТМЕТКОЙ О ДАТЕ ПРОДАЖИ.**